

ТЕРМОРЕГУЛЯТОР

terneo sen



Использование ТЕРМОРЕГУЛЯТОРОВ это:

- увеличение срока службы кабеля (предотвращение перегрева)
- экономия электроэнергии до 70%
- комфортный уровень температуры

Технический паспорт

Инструкция по установке и эксплуатации

Назначение

Перед началом монтажа и использования устройства, пожалуйста, ознакомьтесь до конца с данным документом. Это поможет избежать ошибок и недоразумений.

Терморегулятор предназначен для поддержания постоянной температуры воздуха или пола, или воздуха с ограничением по полу. Температура контролируется в том месте, где расположен датчик температуры, а также в том месте, где установлен терморегулятор. Входящий в комплект поставки датчик предназначен для размещения в монтажной трубке (металлопластиковая трубка Ø 16 мм). Трубка располагается в цементно-песчаной стяжке пола. При необходимости датчик должен быть легко извлекаем из монтажной трубки.

Основной областью применения в данной комплектации является система "теплый пол" или "полный обогрев" на основе электрического нагревательного кабеля. Данная модель также может использоваться для управления системой обогрева на основе электрических конвертеров, инфракрасных панелей и других электрических нагревателей.

Программирование нужной температуры в нужное время позволяет достичь экономии до 70%. Это позволяет окупить разницу в стоимости программируемого и непрограммируемого терморегулятора в течение первого отопительного сезона.

Технические данные

№ п/п	Параметр	Значение
1	Пределы регулирования	от 5°C до 90°C
2	Максимальный ток нагрузки	16А
3	Максимальная мощность нагрузки	3кВт
4	Напряжение питания	220В ± 10%
5	Масса в полной комплектации	0,26кг
6	Основные монтажные размеры	90 × 85 × 40 мм
7	Датчик температуры	10 кОм при 25°C
8	Длина соед. кабеля датчика	3 м
9	Кол-во ком-ций под нагр., не менее	50 000 циклов
10	Кол-во ком-ций без нагр., не менее	100 000 циклов
11	Температурный гистерезис	1°C
12	Степень защиты по ГОСТ 14254	IP20

Комплект поставки

Терморегулятор	1 шт.
Датчик температуры с соединительным кабелем	1 шт.
Тех. паспорт, инструкция по установке и экс-ции	1 шт.
Упаковочная коробка	1 шт.
Наконечник с изоляцией	2 шт.

Схема подключения

Датчик температуры подключается к клемме 1 и 2.
Напряжение питания (220В±10%, 50Гц) подается на клеммы 6 и 7, причем фаза (L) определяется индикатором и подключается на клемму 7, а ноль (N) - на клемму 6.
К клеммам 4 и 5 подключается нагрузка (соединительные провода от нагревательного элемента).

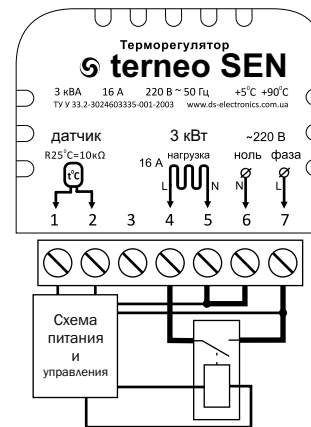


Схема 1. Схема подключения и упрощенная внутренняя схема.

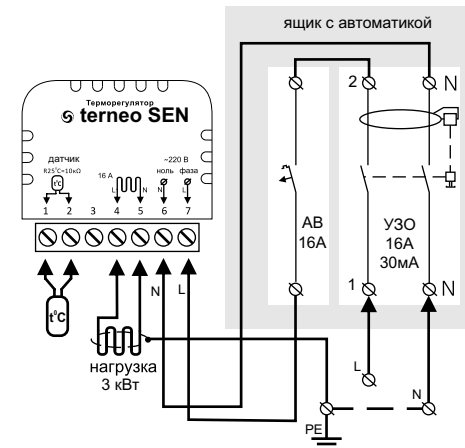


Схема 2. Подключение автоматического выключателя и УЗО

Установка

Терморегулятор предназначен для установки внутри помещений. Риск попадания влаги и жидкости в месте установки должен быть минимальным. При установке в ванной комнате, туалете, кухне, бассейне терморегулятор должен быть расположен в месте, недоступном случайному воздействию брызг.

Температура окружающей среды при монтаже должна находиться в пределах от -5°C до +45°C.

Высота установки терморегулятора должна находиться в пределах от 0,4 м до 1,7 м от уровня пола.

Терморегулятор монтируется и подключается после установки и проверки нагрузки.

Для защиты от короткого замыкания в цепи нагрузки **обязательно** необходимо перед терморегулятором установить автоматический выключатель (АВ). Автоматический выключатель устанавливается в разрыв фазного провода, как показано на схеме 2. Он должен быть рассчитан не более чем на 16 А.

Для защиты человека от поражения электрическим током утечки устанавливается УЗО (устройство защитного отключения). Эта мера обязательна при укладке "теплых полов" во влажных помещениях. Для правильной работы УЗО экран нагревательного кабеля необходимо заземлить (подключить к защитному проводнику РЕ) или, если сеть двухпроводная, необходимо сделать защитное зануление. Т. е. экран подключить к нулю до УЗО. На схеме 2 защитное зануление показано пунктиром.

Терморегулятор монтируется в стандартную монтажную коробку диаметром 60 мм при помощи шурупов.

- Для монтажа необходимо:
- сделать в стене отверстие под монтажную коробку и каналы под провода питания и датчик;
 - подвести провода питания системы обогрева и датчика к монтажной коробке;
 - выполнить соединения согласно данному паспорту;
 - закрепить терморегулятор в монтажной коробке. Для этого снять лицевую рамку, поддев рамку с боку отверткой, вставленной в паз, поместить терморегулятор в монтажную коробку и закрутить шурупы.

Клеммы терморегулятора рассчитаны на провод с сечением не более 2,5 мм². Для уменьшения механической нагрузки на клеммы желательно использовать мягкий провод, например, провод типа ПВС. Провода затягиваются в клеммах при помощи отвертки с шириной жала не более 3 мм. Отвертка с жалом шириной более 3 мм может нанести механические повреждения клеммам. Это может повлечь потерю права на гарантийное обслуживание.

Когда нагревателем является электрический нагревательный кабель, он должен быть снабжен переходной муфтой, в которой нагревательная жила при помощи пайки или обжима соединяется с медным многожильным проводом, который и подключается к терморегулятору. Это должно быть выполнено для того, чтобы избежать тепловых нагрузок на клеммы терморегулятора. Если имеющийся нагревательный провод не имеет переходных муфт, их необходимо сделать самому. Муфты можно сделать следующим способом: обжать медный провод с нагревательной жилой в соединительной гильзе из меди (латуни). Место соединения необходимо тщательно изолировать. Лучше всего для этих целей подходит термоусадка с клеем. Муфты заливают в стяжке вместе с нагревательным проводом.

В цементно-песчаной стяжке пола **датчик должен закладываться только в монтажной трубке** (металлопластиковой Ø 16 мм), изгибающейся один раз с радиусом не менее 5 см и вводимой в обогреваемую зону на 50 см. Второй конец с выводом соединительного провода датчика должен заканчиваться в монтажной коробке. Такой способ укладки датчика используется для того, чтобы иметь возможность замены датчика в будущем. Оконечность трубки герметизируют во избежание попадания раствора, например, изолентой. Датчик вводят в трубку после затвердевания стяжки. Концы провода датчика необходимо зачистить и обжать наконечниками с изоляцией с помощью плоскогубцев.

При необходимости допускается укорачивание и наращивание (не более 20 м) соединительных проводов датчика. Для наращивания длины не допустимо использование двух жил многожильного кабеля, используемого для питания нагревателя. Наилучшим решением будет отдельный кабель к датчику, монтируемый в отдельной трубке. Около соединительного провода датчика не должны находиться силовые провода, они могут наводить помехи.

Если у Вас появятся какие-то вопросы, или Вам что-то непонятно, позвоните в Сервисный Центр по телефону, указанному ниже.

Необходимо, чтобы терморегулятор коммутировал ток не более 2/3 максимального тока, указанного в паспорте. Если ток превышает это значение, то необходимо нагревательный кабель подключить через контактор (магнитный пускатель, силовое реле), который рассчитан на данный ток.

Сечения проводов проводки, к которой подключается терморегулятор, должны быть не менее: для меди 2*1,0 мм², для алюминия - 2*1,5мм².

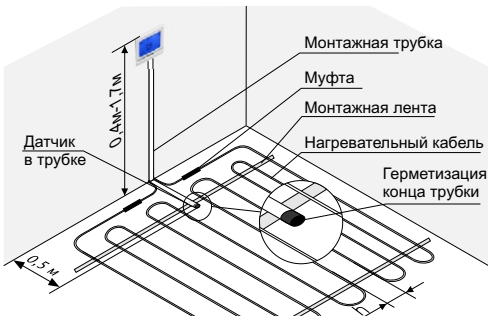


Рисунок 1. Монтаж терморегулятора и системы "теплый пол".

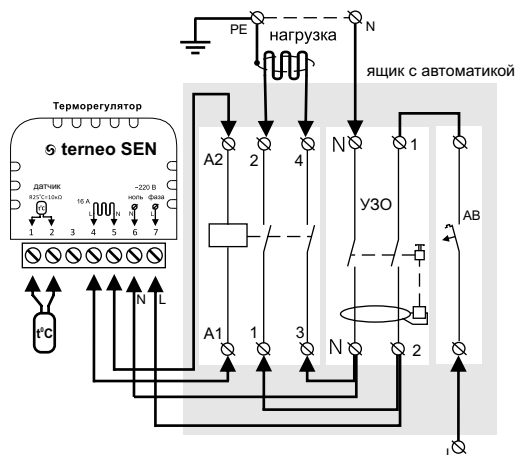


Схема 3. Подключение через магнитный пускатель.



Рисунок 2. Обозначение символов.

Эксплуатация

Включение / отключение

Для включения нажмите на .

Для отключения нажмите на . В отключенном состоянии терморегулятор работает как индикатор температуры.

Режимы

"РУЧНОЕ УПРАВЛЕНИЕ" - программатор отключен, и терморегулятор поддерживает одну температуру постоянно. Нажатие на или в этом режиме изменяет значение поддерживаемой температуры. Нажатие на включает режим "ПРОГРАММАТОР".

"ПРОГРАММАТОР" - включен программатор, и терморегулятор для каждого периода времени поддерживает определенную температуру. Нажатие на или включает режим "КОМФОРТ", а нажатие на включает режим "РУЧНОЕ УПРАВЛЕНИЕ".

"КОМФОРТ" - используется, когда необходимо временно изменить температуру текущего периода времени. Нажатие на или в этом режиме изменяет значение поддерживаемой температуры. После завершения текущего периода терморегулятор перейдет в режим "ПРОГРАММАТОР".

Установка времени

Нажмите и удерживайте пока не начнет мигать день недели. Используя и установите нужный день недели. Во время мерцания недели нажмите для подтверждения изменений и переходу к установке часов. Установка часов аналогична установке дней недели. Для подтверждения изменений и переходу к установке минут снова нажмите .

Функция блокировки управления

Используется, когда терморегулятор доступен маленьким детям или установлен в общественном помещении. Для активации / деактивации функции блокировки одновременно нажмите на и и удерживайте в течение 5 с.

Настройка режима "ПРОГРАММАТОР"

Для начала настройки режима "ПРОГРАММАТОР" нажмите и удерживайте в течение 5 с. Появится возможность изменить заводские настройки - время начала периода и температура, которая поддерживается в течение этого периода. Всего **шесть периодов для будней и два для выходных**. Для изменения параметра нажмите на или , а для перехода к изменению следующего параметра нажмите на .

Заводские настройки времени начала периодов и температур.

	Символ периода	Время начала периода	Температура
Будни		06:00	20°C
		08:00	15°C
		11:30	15°C
		12:30	15°C
		17:00	22°C
		22:00	15°C
Выходные		08:00	22°C
		23:00	15°C

Примечание:

Если при настройке температуры для определенного периода знание температуры задать меньше 5°C, то высветится "off", и во время этого периода нагрев будет отключен.

Углубленные настройки терморегулятора

Для перехода в меню углубленных настроек отключите терморегулятор, нажав , затем нажмите и, удерживая, нажмите . Для перехода от одного пункта меню к другому нажмите , а для изменения параметра используйте или . Для выхода из меню углубленных настроек нажмите .

Меню углубленных настроек терморегулятора.

Символ пункта меню	Описание пункта меню	Варианты значений
	Корректировка индикации реальной температуры	+/- 6,0°C
	Настройка работы датчиков	воздух пол воздух с ограничением по полу
	Max. темп. огранич. пола (RLL)	до 99°C
	Min. темп. огранич. пола (RLL)	от 4°C
	Прогрев на 30 мин. раньше	отключен включен
	Выбор количества выходных	будни-5/вых.-2 будни-6/вых.-1 будни-7/вых.-0
	Сброс заводских настроек	---

Возможные причины возникновения неполадок и пути их устранения

При включении терморегулятора индикатор не светится.
Возможная причина - отсутствует напряжение питания.
Необходимо убедиться в наличии напряжения питания.

На индикаторе высвечивается "Err".
Возможная причина: неправильное подключение, произошел обрыв или короткое замыкание в цепи датчика, датчик другого типа, помехи от силовых проводов, неправильно настроена работа датчиков (задействован датчик пола, а фактически он отсутствует).

Необходимо проверить: правильность подключения датчика; место присоединения датчика к терморегулятору, отсутствие механических повреждений по всей длине соединительного провода датчика, отсутствие близко проходящих силовых проводов.

Меры безопасности

Чтобы не получить травму и не повредить устройство, внимательно прочтите и уясните для себя эти инструкции.

Подключение устройства должно производиться квалифицированным электриком.

Перед началом монтажа (демонтажа) и подключения (отключения) устройства отключите напряжение питания, а так же действуйте в соответствии с "Правилами Устройства Электроустановок".

Не включайте устройство в сеть в разобранном виде.

Не допускайте попадания жидкости или влаги на устройство.

Не подвергайте устройство воздействию экстремальных температур (выше 40°C или ниже -5°C).

Не чистите устройство с использованием химикатов, таких как бензол и растворители.

Не храните и не используйте устройство в пыльных местах.

Не пытайтесь самостоятельно разбирать и ремонтировать устройство.

Не превышайте предельные значения тока и мощности.

Для защиты от перенапряжений, вызванных разрядами молний, используйте грозозащитные разрядники.

Не погружайте датчик с соединительным проводом в жидкие среды.

Не подключайте вместо датчика сетевое напряжение 220В (приводит к выходу из строя терморегулятора).

Гарантийное свидетельство

Терморегулятор terneo sen № _____

Владелец _____
(фамилия, имя, отчество)

тел. _____ (инф. для Сервисного Центра)

Дата продажи " ____ " _____ 200__ г.

Продавец _____
(Ф.И.О./подпись/)

(штамп продавца)

Согласно условиям гарантийных обязательств, указанных далее, изготовитель несет гарантийные обязательства. Гарантия действительна лишь при условии предъявления правильно заполненного Гарантийного свидетельства. Изготовитель гарантирует соответствие изделия ТУ У 33.2-3024603335-001-2003.

Условия гарантийных обязательств.

1. Изготовитель несет гарантийные обязательства в течение 24 месяцев с момента продажи (при отсутствии нарушений настоящих условий).

2. Гарантийная замена осуществляется при наличии недостатков изделия, возникших по вине изготовителя. Если есть необходимость проверки качества изделия, то замена осуществляется в течение 14 дней. Гарантийная замена осуществляется лишь в случае, если изделие не было в употреблении, сохранен товарный вид и потребительские свойства.

3. На гарантийный ремонт изделие принимается только в комплекте с датчиком. Гарантийный ремонт осуществляется в течение 14 дней.

4. Изготовитель не несет гарантийные обязательства в следующих случаях:

а) на какой-либо части изделия обнаружены следы попадания влаги (жидкости), а также механических повреждений (трещин, деформаций, порезов и т.д.), причиной которых могли быть механические нагрузки, высокие или низкие температуры, изломы, падения и т.д.;

б) ремонт изделия выполняет организация или лицо, которые не имеют соответствующих полномочий от изготовителя;

в) повреждение вызвано электрическим напряжением или током, которые превышают паспортные значения, неправильным или неосторожным обращением с изделием, несоблюдением инструкции по установке и эксплуатации.

5. При условии отсутствия Гарантийного свидетельства (в случае утери, кражи и т.д.) гарантийное обслуживание не производится, дубликат не выдается.

6. Гарантия изготовителя не гарантирует возмещение прямых или не прямых убытков, утрат или вреда, а также расходов, которые связаны с транспортировкой изделия к уполномоченному изготовителем сервисному центру.

Свидетельство о приемке

Терморегулятор terneo sen № _____
прошел предпродажные испытания и признан годным к эксплуатации.

Дата выпуска " ____ " _____ 2008 г.