

# ТЕРМОРЕГУЛЯТОР

## terneo rol



### Использование ТЕРМОРЕГУЛЯТОРОВ это:

- экономия электроэнергии до 30%
- комфортный уровень температуры

## Технический паспорт

### Инструкция по установке и эксплуатации

### Назначение

Перед началом монтажа и использования устройства, пожалуйста, ознакомьтесь до конца с данными документом. Это поможет избежать ошибок и недоразумений.

Терморегулятор предназначен для поддержания постоянной температуры воздуха. Температура контролируется в том месте, где расположен терморегулятор.

Основной областью применения в данной комплектации является система обогрева на основе электрических нагревателей.

### Технические данные

№ п/п	Параметр	Значение
1	Пределы регулирования	от 5°C до 50°C
2	Максимальный ток нагрузки	16 А
3	Максимальная мощность нагрузки	3 кВт
4	Напряжение питания	220 В ± 10%
5	Масса в полной комплектации	0,19 кг
6	Основные монтажные размеры	60 × 60 × 27 мм
7	Длина соед. кабеля датчика	3 м
8	Кол-во ком-ций под нагр., не менее	50 000 циклов
9	Кол-во ком-ций без нагр., не менее	100 000 циклов
10	Температурный гистерезис	1°C
11	Степень защиты по ГОСТ 14254	IP20

### Комплект поставки

Терморегулятор	1 шт.
Тех. паспорт, инструкция по установке и экс-ции	1 шт.
Упаковочная коробка	1 шт.

### Схема подключения

Напряжение питания (220В+/-10%, 50Гц) подается на клеммы 6 и 7, причем фаза (L) определяется индикатором и подключается на клемму 7, а ноль (N) - на клемму 6.

К клеммам 4 и 5 подключается нагрузка (соединительные провода от нагревательного элемента).

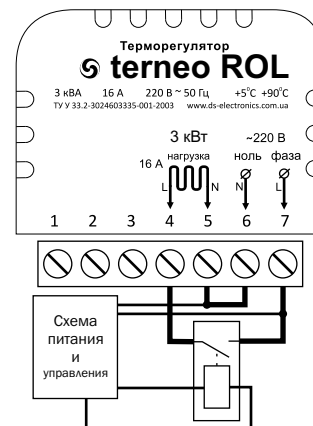


Схема 1. Схема подключения и упрощенная внутренняя схема.

### Установка

Терморегулятор предназначен для установки внутри помещений. Риск попадания влаги и жидкости в месте установки должен быть минимален. При установке в ванной комнате, туалете, кухне, бассейне терморегулятор должен быть расположен в месте, недоступном случайному воздействию брызг.

Температура окружающей среды при монтаже должна находиться в пределах от -5°C до +45°C.

Высота установки терморегулятора должна находиться в пределах от 0,4 м до 1,7 м от уровня пола.

Терморегулятор монтируется и подключается после установки и проверки нагрузки.

Для защиты от короткого замыкания в цепи нагрузки **обязательно** необходимо перед терморегулятором установить автоматический выключатель (АВ). Автоматический выключатель устанавливается в разрыв фазного провода, как показано на схеме 2. Он должен быть рассчитан не более чем на 16 А.

Для защиты человека от поражения электрическим током утечки устанавливается УЗО (устройство защитного отключения).

Терморегулятор монтируется в стандартную монтажную коробку диаметром 60 мм при помощи шурупов.

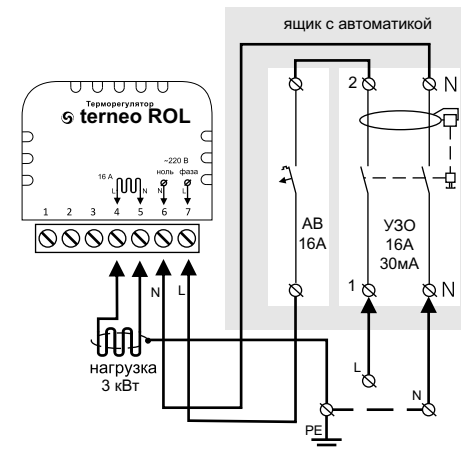


Схема 2. Подключение автоматического выключателя и УЗО.

Для монтажа необходимо:

- сделать в стене отверстие под монтажную коробку и каналы под провода питания и датчик;
- подвести провода питания системы обогрева;
- выполнить соединения согласно данному паспорту;
- закрепить терморегулятор в монтажной коробке.

Для этого снять лицевую рамку, поддев рамку с боку отверткой, вставленной в паз, поместить терморегулятор в монтажную коробку и закрутить шурупы.

Клеммы терморегулятора рассчитаны на провод с сечением не более 2,5 мм<sup>2</sup>. Для уменьшения механической нагрузки на клеммы желательно использовать мягкий провод, например, провод типа ПВС. Провода затягиваются в клеммах при помощи отвертки с шириной жала не более 3 мм. Отвертка с жалом шириной более 3 мм может нанести механические повреждения клеммам. Это может повлечь потерю права на гарантийное обслуживание.

Если у Вас появятся какие-то вопросы, или Вам что-то не понятно, позвоните в Сервисный Центр по телефону, указанному ниже.

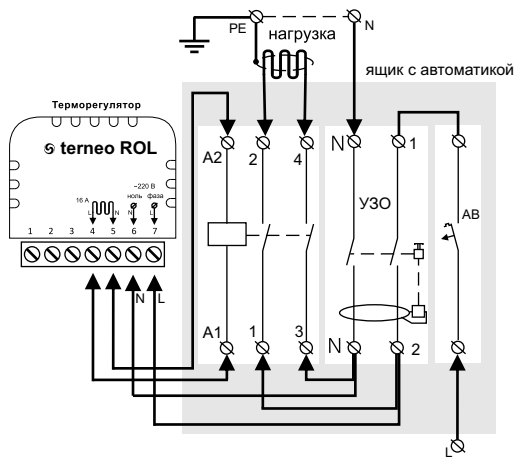


Схема 3. Подключение через магнитный пускатель.

Необходимо, чтобы терморегулятор коммутировал ток не более 2/3 максимального тока, указанного в паспорте. Если ток превышает это значение, то необходимо нагревательный кабель подключить через контактор (магнитный пускатель, силовое реле), который рассчитан на данный ток.

Сечения проводов проводки, к которой подключается терморегулятор, должны быть не менее: для меди 2\*1,0 мм<sup>2</sup>, для алюминия - 2\*1,5мм<sup>2</sup>.

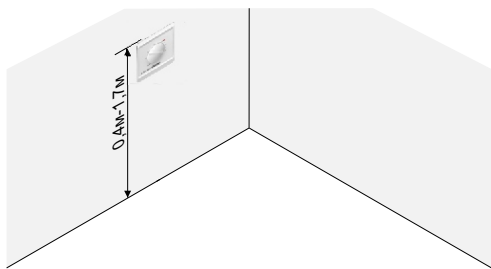


Рисунок 1. Монтаж терморегулятора

## Эксплуатация

### Включение / отключение

Поверните ручку регулировки по часовой стрелке из положения "OFF". Будет слышен характерный щелчок, и индикатор начнет светиться зеленым цветом.

Поверните ручку регулировки по часовой стрелке до конца, индикатор начнет светиться оранжевым цветом, это указывает на включение отопительной системы.

После достижения комфортного уровня обогрева (при первом включении может потребоваться до 3-х суток) поверните регулятор против часовой стрелки, пока индикатор не начнет светиться зеленым цветом, этим фиксируется комфортная температура.

Для выключения обогрева установите выключатель в положение "OFF" до щелчка.

### Возможные причины возникновения неполадок и пути их устранения

При включении терморегулятора индикатор не светится при всех положениях регулирующей ручки.

**Возможная причина** - отсутствует напряжение питания.

**Необходимо** убедиться в наличии напряжения питания.



Рисунок 2. Органы управления

## Меры безопасности

Чтобы не получить травму и не повредить устройство, внимательно прочтите и уясните для себя эти инструкции.

Подключение устройства должно производиться квалифицированным электриком.

Перед началом монтажа (демонтажа) и подключения (отключения) устройства отключите напряжение питания, а также действуйте в соответствии с "Правилами Устройства Электроустановок".

Не включайте устройство в сеть в разобранном виде.

Не допускайте попадания жидкости или влаги на устройство.

Не подвергайте устройство воздействию экстремальных температур (выше 40°C или ниже -5°C).

Не чистите устройство с использованием химикатов, таких как бензол и растворители.

Не храните и не используйте устройство в пыльных местах.

Не пытайтесь самостоятельно разбирать и ремонтировать устройство.

Не превышайте предельные значения тока и мощности.

Для защиты от перенапряжений, вызванных разрядами молний, используйте грозозащитные разрядники.

## Гарантийное свидетельство

Терморегулятор terneo rol № \_\_\_\_\_

Владелец \_\_\_\_\_  
(Фамилия, имя, отчество)

тел. \_\_\_\_\_ (инф. для Сервисного Центра)

Дата продажи " \_\_\_\_ " \_\_\_\_\_ 200\_\_ г.

Продавец \_\_\_\_\_  
(Ф.И.О. /подпись/ )

(штамп продавца)

Согласно условиям гарантийных обязательств, указанных далее, изготовитель несет гарантийные обязательства. Гарантия действительна лишь при условии предъявления правильно заполненного Гарантийного свидетельства. Изготовитель гарантирует соответствие изделия ТУ У 33.2-3024603335-001-2003.

### Условия гарантийных обязательств.

1. Изготовитель несет гарантийные обязательства в течении 24 месяцев с момента продажи (при отсутствии нарушений настоящих условий).

2. Гарантийная замена осуществляется при наличии недостатков изделия, возникших по вине изготовителя. Если есть необходимость проверки качества изделия, то замена осуществляется в течении 14 дней. Гарантийная замена осуществляется лишь в случае, если изделие не было в употреблении, сохранен товарный вид и потребительские свойства.

3. На гарантийный ремонт изделие принимается только в комплекте с датчиком. Гарантийный ремонт осуществляется в течении 14 дней.

4. Изготовитель не несет гарантийные обязательства в следующих случаях:

а) на какой-либо части изделия обнаружены следы попадания влаги (жидкости), а также механических повреждений (трещин, деформаций, порезов и т.д.), причиной которых могли быть механические нагрузки, высокие или низкие температуры, изломы, падения и т.д.;

б) ремонт изделия выполняет организация или лицо, которые не имеют соответствующих полномочий от изготовителя;

в) повреждение вызвано электрическим напряжением или током, которые превышают паспортные значения, неправильным или неосторожным обращением с изделием, несоблюдением инструкции по установке и эксплуатации.

5. При условии отсутствия Гарантийного свидетельства (в случае утери, кражи и т.д.) гарантийное обслуживание не производится, дубликат не выдается.

6. Гарантия изготовителя не гарантирует возмещение прямых или не прямых убытков, утрат или вреда, а также расходов, которые связаны с транспортировкой изделия к уполномоченному изготовителем сервисному центру.

## Свидетельство о приемке

Терморегулятор terneo rol № \_\_\_\_\_

прошел предпродажные испытания и признан годным к эксплуатации.

Дата выпуска " \_\_\_\_ " \_\_\_\_\_ 2009 г.