

ТЕРМОРЕГУЛЯТОР



Использование ТЕРМОРЕГУЛЯТОРОВ это:

увеличение
срока службы кабеля
(предотвращение перегрева)

экономия
электроэнергии до 30%

комфортный
уровень температуры

Технический паспорт

Инструкция по установке и эксплуатации

Назначение

Перед началом монтажа и использования устройства, пожалуйста, ознакомьтесь до конца с данным документом. Это поможет избежать ошибки и недоразумения.

Терморегулятор предназначен для поддержания постоянной температуры пола. Температура контролируется в том месте, где расположен датчик температуры. Входящий в комплект поставки датчик предназначен для размещения в монтажной трубке (металлопластиковая трубка \varnothing 16 мм). Трубка располагается в цементно-песчаной стяжке пола. При необходимости датчик должен быть легко извлекаем из монтажной трубки.

Основной областью применения, в данной комплектации, является система "теплый пол" или "полный обогрев" на основе электрического нагревательного кабеля.

Технические данные

№ п/п	Параметр	Значение
1	Пределы регулирования	от 5°C до 40°C
2	Максимальный ток нагрузки	16А
3	Максимальная мощность нагрузки	3кВт
4	Напряжение питания	220В \pm 10%
5	Масса в полной комплектации	0,18 кг
6	Основные монтажные размеры	60 x 60 x 33 мм
7	Датчик температуры	10 кОм при 25°C
8	Длина соед. кабеля датчика	3 м
9	Кол-во ком-ций под нагр., не менее	50 000 циклов
10	Кол-во ком-ций без нагр., не менее	100 000 циклов
11	Температурный гистерезис	1°C
12	Степень защиты по ГОСТ 14254	IP20

Комплект поставки

Терморегулятор	1 шт
Датчик температуры с соединительным кабелем	1 шт
Тех. паспорт, инструкция по установке и экс-ции	1 шт
Упаковочная коробка	1 шт
Наконечник с изоляцией	2 шт

Схема подключения

Датчик температуры подключается к клемме 1 и 2.

Напряжение питания (220В \pm 10%, 50Гц) подается на клеммы 6 и 7, причем фаза (L) определяется индикатором и подключается на клемму 7, а ноль (N) - на клемму 6.

К клеммам 4 и 5 подключается нагрузка (соединительные провода от нагревательного элемента)

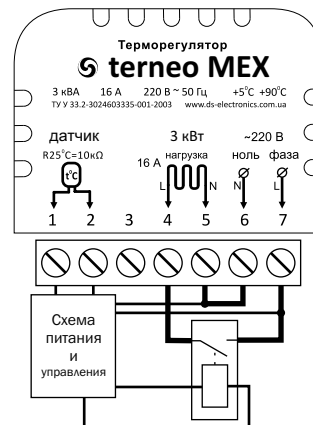


Схема 1. Схема подключения и упрощенная внутренняя схема.

Установка

Терморегулятор предназначен для установки внутри помещений. Риск попадания влаги и жидкости в месте установки должен быть минимален. При установке в ванной комнате, туалете, кухне, бассейне терморегулятор должен быть установлен в месте недоступном случайному воздействию брызг.

Температура окружающей среды при монтаже должна находиться в пределах от -5°C до +45°C.

Высота установки терморегулятора должна находиться в пределах от 0,4 м до 1,7 м от уровня пола.

Терморегулятор монтируется и подключается после установки и проверки нагрузки.

Для защиты от короткого замыкания в цепи нагрузки, **обязательно** необходимо перед терморегулятором установить автоматический выключатель (АВ). Автоматический выключатель устанавливается в разрыв фазного провода, как показано на схеме 2. Он должен быть рассчитан не более чем на 16 А.

Для защиты человека от поражения электрическим током утечки устанавливается УЗО (устройство защитного отключения). Эта мера обязательна при укладке "теплых полов" во влажных помещениях. Для правильной работы УЗО экран нагревательного кабеля необходимо заземлить (подключить к защитному проводнику РЕ) или, если сеть двух проводная, необходимо сделать защитное зануление. Т. е. экран подключить к нулю до УЗО. На схеме 2 защитное зануление показано пунктиром.

Терморегулятор монтируется в стандартную монтажную коробку диаметром 60 мм, при помощи шурупов.

Для монтажа необходимо:

- сделать в стене отверстие, под монтажную коробку, и каналы под провода питания и датчика;
- подвести провода питания, системы обогрева и датчика к монтажной коробке;
- выполнить соединения согласно данного паспорта;
- закрепить терморегулятор в монтажной коробке. Для чего снять лицевую рамку поддев рамку с боку отверткой, вставленной в паз, поместить терморегулятор в монтажную коробку и закрутить шурупы.

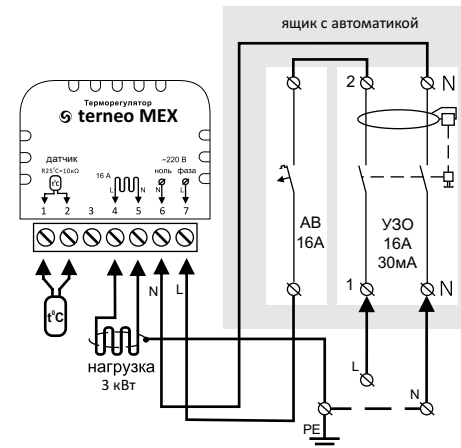


Схема 2. Подключение автоматического выключателя и УЗО

Клеммы терморегулятора рассчитаны на провод с сечением не более 2,5 мм². Для уменьшения механической нагрузки на клеммы желательно использовать мягкий провод, например, провод типа ПВС. Провода затягиваются в клеммах при помощи отвертки с шириной жала не более 3 мм. Отвертка с жалом шириной более 3 мм может нанести механические повреждения клеммам. Это может повлечь потерю права на гарантийное обслуживание.

Когда нагревателем является электрический нагревательный кабель, он должен быть снабжен переходной муфтой, в которой нагревательная жила при помощи пайки или обжима соединяется с медным многожильным проводом, который и подключается к терморегулятору. Это должно быть выполнено для того, чтобы избежать тепловых нагрузок на клеммы терморегулятора. Если имеющийся нагревательный провод не имеет переходных муфт, их необходимо сделать самому. Муфты можно сделать следующим способом. Обжать медный провод с нагревательной жиле в соединительной гильзе из меди (латуни). Место соединения необходимо тщательно заизолировать. Лучше всего для этих целей подходит термоусадка с клеем. Муфты заливают в стяжке вместе с нагревательным проводом.

В цементно-песчаной стяжке пола, **датчик должен закладываться только в монтажной трубке** (металлопластиковой \varnothing 16 мм), изгибающейся один раз с радиусом не менее 5 см и вводимой в обогреваемую зону на 50 см. Второй конец с выводом соединительного провода датчика должен заканчиваться в монтажной коробке. Такой способ укладки датчика используется для возможности замены датчика в будущем. Оконечность трубки герметизируют во избежание попадания раствора, например, изолянтной. Датчик вводят в трубку после затвердевания стяжки. Датчик вводят в трубку после затвердевания стяжки. Концы провода датчика необходимо зачистить и обжать наконечниками с изоляцией с помощью плоскогубцев.

При необходимости допускается укорачивание и наращивание (не более 20 м) соединительных проводов датчика. Для наращивания длинны не допустимо использование двух жил многожильного кабеля, используемого для питания нагревателя. Наилучшим решением будет отдельный кабель к датчику, монтируемый в отдельной трубке. Около соединительного провода датчика не должны находиться силовые провода, они могут наводить помехи.

Если у вас появятся какие-то вопросы, или вам что-то не понятно, позвоните в Сервисный Центр по телефону указанному ниже.

Для получения оптимального результата от использования системы "теплый пол" очень важно сделать правильный расчет и правильно выполнить монтаж. От выполнения этих действий зависит срок службы системы и уровень комфорта, которым вас будут радовать "теплые полы".

Основным параметром системы является удельная мощность, т.е. какое количество тепла система в итоге будет вырабатывать на 1 м².

Чтоб не получилось так, что вы сделали ремонт, установили "теплые полы", положили дорожку, плитку, дождались, когда высохнет стяжка (28 дней по СНиП), включили систему и ждете, мечтая о том, как зимой босиком будете ходить по теплому полу. И вдруг, через время обнаруживаете, что полы еле теплые или, еще хуже, вообще не греют. Все ваши старания оказываются в пустую.

Такое может произойти, если не правильно сделать расчет или допустить ошибки при монтаже.

Так вот, удельная мощность должна быть не менее 120 Вт/м². Большее значение удельной мощности не страшно и даже наоборот хорошо, т.к. температуру пола регулирует терморегулятор. Он будет поддерживать температуру пола в заданном режиме и не даст проводу перегреться.

Чтоб рассчитать удельную мощность (P_{уд}) необходимо произвести замер площади, на которую будет укладываться нагревательный провод, и затем вычислить по формуле:

$$P_{уд} = \frac{P}{S} \quad (\text{Вт})$$

где P - мощность нагревательного провода (Вт);

S - фактическая площадь, на которую укладывается нагревательный провод (м кв.).

Нагревательный одножильный не экранированный провод укладывается с шагом от 3 см до 15 см. А экранированный нагревательный кабель укладывается с шагом рекомендованным производителем. Укладку начинают или с соединительной коробки или с шкафа управления.

Предварительно необходимо произвести расчет шага укладки (h) по формуле:

$$h = \frac{S}{L} \quad (\text{м})$$

где L - длина провода (м).

Это необходимо для того, чтобы, закончив укладку, не получилось так, что нагревательного провода не хватило, или наоборот - остался лишний. А укорачивать нагревательный провод нельзя, т.к. 1 м его длины имеет определенное сопротивление. Мощность, на которую рассчитана секция указана для данной длины. Если же уменьшаем длину, то уменьшаем сопротивление и соответственно увеличиваем мощность. В итоге автоматика и проводка могут не выдержать такой нагрузки.

Крепить нагревательный провод к полу необходимо крайне осторожно, чтоб не повредить изоляцию и нагревательную жилу. Желательно после укладки мегомметром проверить целостность изоляции и отсутствие обрыва в цепи нагревательного кабеля. Это позволит вовремя избежать возможной причины неисправности системы, т.к. во время монтажа нагревательный кабель может быть поврежден.

Высота стяжки должна быть такой, чтоб обеспечить равномерное распределение тепла на поверхности (чтобы не было холодных зон). Т.е. чем меньше шаг укладки (h), тем меньше можно делать высоту стяжки.

Как уже упоминалось стяжку нужно выдержать 28 дней, и только тогда включать систему.

Очень важным компонентом системы является терморегулятор. Это устройство:

- < позволяет поддерживать заданную температуру;
- < увеличивает срок службы кабеля (предотвращает перегрев);
- < уменьшает затраты электроэнергии до 30%.

Если вы приобрели нагревательный кабель, а в его маркировке не указана его номинальная мощность, то перед подключением терморегулятора (для того, чтоб терморегулятор не вышел из строя из-за превышения его паспортных значений) мощность (P) необходимо рассчитать. Для этого измерить ток (I), потребляемый нагревательным кабелем, (при помощи амперметра) и умножить на напряжение сети (U). Или измерить сопротивление нагревательного кабеля (R) омметром, разделить напряжение сети (U) на полученное сопротивление и умножить на напряжение сети (U).

$$P = U * I; \quad (\text{Вт})$$

$$P = U * \left(\frac{U}{R}\right); \quad (\text{Вт})$$

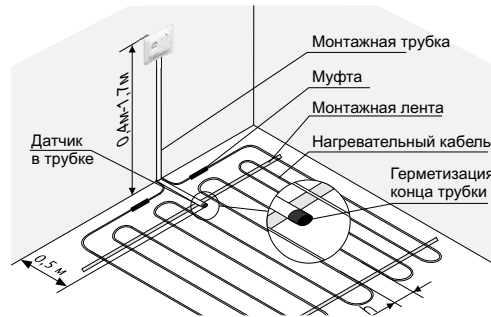


Рисунок 1. Монтаж терморегулятора и системы теплый пол

Необходимо, чтобы терморегулятор коммутировал ток не более 2/3 максимального тока указанного в паспорте. Если ток превышает это значение, то необходимо нагревательный кабель подключить через контактор (магнитный пускатель, силовое реле), который рассчитан на данный ток.

Сечение проводов проводки, к которой подключается терморегулятор, должны быть не менее: для меди 2*1,0 мм², для алюминия - 2*1,5 мм².

Эксплуатация

Включение / отключение

Для включения терморегулятора установите выключатель в положение "1". Затем поверните ручку регулировки по часовой стрелке до конца, при этом загорается красный индикатор, указывающий на включение отопительной системы.

После достижения комфортного уровня обогрева (при первом включении может потребоваться до 3-х суток) поверните регулятор против часовой стрелки, пока красный индикатор не погаснет, зафиксировав желаемую температуру.

Для выключения обогрева установите выключатель в положение "0".

Сопротивление датчика при различной температуре.

Температура, (°C)	Сопротивление датчика, (Ω)
5	22070
10	17960
20	12091
30	8312
40	5827

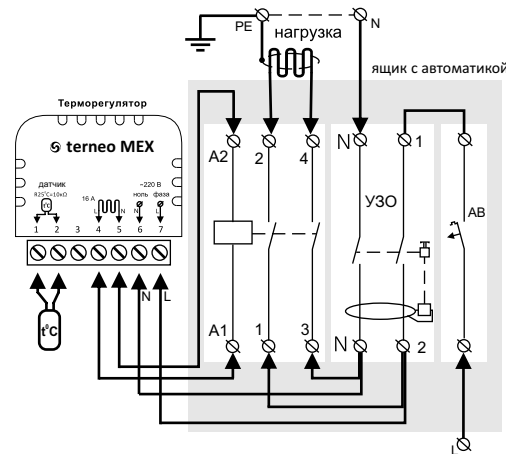


Схема 3. Подключение через магнитный пускатель

Возможные неполадки, причины и пути их устранения

При включении терморегулятора индикатор не светится при всех положениях регулирующей ручки.

Возможная причина - отсутствует напряжение питания.
Необходимо убедиться в наличии напряжения питания.

Возможная причина: неправильное подключение, произошел обрыв или короткое замыкание в цепи датчика, датчик другого типа.

Необходимо проверить: правильность подключения датчика; место присоединения датчика к терморегулятору, отсутствие механических повреждений на всей длине соединительного провода датчика, отсутствие близко проходящих силовых проводов.

Меры безопасности

Чтобы не получить травму и не повредить устройство, внимательно прочтите и уясните для себя эти инструкции.

Подключение устройства должно производиться квалифицированным электриком.

Перед началом монтажа (демонтажа) и подключения (отключения) устройства отключите напряжение питания, а так же действуйте в соответствии с "Правилами Устройства Электроустановок".

Не включайте устройство в сеть в разобранном виде.
Не допускать попадания жидкости или влаги на устройство.

Не подвергайте устройство воздействию экстремальных температур (выше 40 С или ниже -5 С).

Не чистите устройство с использованием химикатов, таких как бензол и растворители.

Не храните устройство и не используйте устройство в пыльных местах.

Не пытайтесь самостоятельно разбирать и ремонтировать устройство.

Не превышайте предельные значения тока и мощности.

Для защиты от перенапряжений вызванных разрядами молний используйте грозозащитные разрядники.

Не погружайте датчик с соединительным проводом в жидкие среды.

Не подключайте вместо датчика сетевое напряжение 220В (приводит к выходу из строя терморегулятора).

Гарантийное свидетельство

Терморегулятор terneo mex № _____

Владелец _____
(фамилия имя отчество)

тел. _____ (инф. для Сервисного Центра)

Дата продажи " ____ " _____ 200 ____ г.

Продавец _____
(фамилия и.о./подписи)

(штамп продавца)

Согласно условий гарантийных обязательств, указанных далее, изготовитель несет гарантийные обязательства. Гарантия действительна лишь при условии предъявления правильно заполненного Гарантийного свидетельства. Изготовитель гарантирует соответствие изделия ТУ У 33.2-3024603335-001-2003.

Условия гарантийных обязательств.

1. "Изготовитель" несет гарантийные обязательства в течение 24 месяцев с момента продажи (при отсутствии нарушений настоящих условий).

2. Гарантийная замена осуществляется при наличии недостатков изделия возникших по вине изготовителя. Если есть необходимость проверки качества изделия, то замена осуществляется в течение 14 дней. Гарантийная замена осуществляется лишь, в случае если изделие не было в употреблении, сохранен товарный вид и потребительские свойства.

3. На гарантийный ремонт изделие принимается только в комплекте с датчиком. Гарантийный ремонт осуществляется в течение 14 дней.

4. "Изготовитель" не несет гарантийные обязательства в следующих случаях:

а) на какой-либо части изделия обнаружены следы попадания влаги (жидкости), а так же механических повреждений (трещин, деформаций, порезов и т.д.), причиной которых могли быть механические напряжения, высокие или низкие температуры, изломы, падения и т.д.;

б) ремонт изделия выполняет организация или osoba, которая не имеет соответствующих полномочий от изготовителя;

в) повреждение вызвано электрическим напряжением или током, которые превышают паспортные значения, неправильным или неосторожным обращением с изделием, не соблюдением инструкции по установке и эксплуатации.

5. При условии отсутствия Гарантийного свидетельства (в случае утери, кражи и т.д.) гарантийное обслуживание не производится, дубликат не выдается.

6. Гарантия изготовителя не гарантирует возмещение прямых или не прямых убытков, утрат или вреда, а так же расходов, которые связаны с транспортировкой изделия к уполномоченному изготовителем сервисному центру.

Свидетельство о приемке

Терморегулятор terneo mex № _____

прошел предпродажные испытания и признан годным к эксплуатации.

Дата выпуска "" 2008 г.