

ТЕРМОРЕГУЛЯТОР

terneo b20



Использование ТЕРМОРЕГУЛЯТОРОВ это:

- экономия электроэнергии
- комфортный уровень температуры

Технический паспорт

Инструкция по установке и эксплуатации

Назначение

Перед началом монтажа и использования устройства, пожалуйста, ознакомьтесь до конца с данным документом. Это поможет избежать ошибки и недоразумения.

Терморегулятор b20 предназначен для поддержания постоянной температуры от плюс 5°C до плюс 45°C. Температура контролируется в том месте, где расположен датчик температуры. Датчик должен располагаться таким образом, чтобы была возможность его замены в будущем.

Технические данные

№ п/п	Параметр	Значение
1	Пределы регулирования	от +5°C до +40°C
2	Максимальный ток нагрузки	20 А
3	Максимальная мощность нагрузки	4,0 кВт
4	Напряжение питания	220 В ± 10%
5	Масса в полной комплектации	0,29 кг ± 10%
6	Габариты	80 × 90 × 54 мм
7	Датчик температуры	DS18B20
8	Длина соед. кабеля датчика	4 м
9	Кол-во ком-ций под нагр., не менее	50 000 циклов
10	Кол-во ком-ций без нагр., не менее	100 000 циклов
11	Темп-ный гистерезис	1°C
12	Степень защиты по ГОСТ 14254	IP20

Комплект поставки

Терморегулятор b20	1 шт
Датчик температуры с соединительным кабелем	1 шт
Тех. паспорт, инструкция по установке и экс-ции	1 шт
Упаковочная коробка	1 шт

Схема подключения

Датчик температуры подключается следующим образом: коричневый провод к клемме 5, а белый к клемме 6. Если датчик подключить не правильно, при включении терморегулятора на индикаторе в течении 10 с высвечиваются восемьмерки (8888), а затем (- - -).

Напряжение питания (220 В ± 10%, 50Гц) подается на клеммы 1 и 2, причем фаза (L) определяется индикатором и подключается на клемму 1, а ноль (N) - на клемму 2.

К клеммам 3 и 4 подключается нагрузка (соединительные провода от нагревательного элемента)

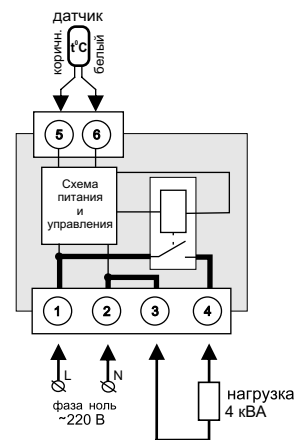


Схема 1. Упрощенная внутренняя схема и схема подключения

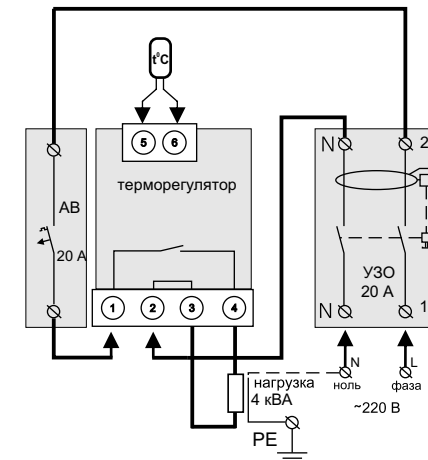


Схема 2. Подключение автоматического выключателя и УЗО

Установка и эксплуатация

Терморегулятор b20 предназначен для установки внутри помещений. Риск попадания влаги и жидкости в месте установки должен быть минимальным. При установке в ванной комнате, туалете, кухне, бассейне терморегулятор должен быть помещен в оболочку со степенью защиты не ниже IP55 по ГОСТ 14254 (частичная защита от пыли и защита от брызг в любом направлении).

Температура окружающей среды при монтаже должна находиться в пределах от минус 5°C до плюс 45°C.

Терморегулятор b монтируется в специальный шкаф, позволяющий производить удобный монтаж и эксплуатацию. Шкаф должен быть снабжен стандартной монтажной рейкой шириной 35 мм (DIN-рейка). В занимает в ширину три стандартных модуля по 18 мм.

Высота установки терморегулятора должна находиться в пределах от 0,5 м до 1,7 м от уровня пола.

Терморегулятор монтируется и подключается после установки и проверки нагрузки.

Для защиты от короткого замыкания и привышения мощности в цепи нагрузки, **обязательно** необходимо перед терморегулятором установить **автоматический выключатель (АВ)**. Автоматический выключатель устанавливается в разрыв фазного провода, как показано на схеме 2. Он должен быть рассчитан на 20 А.

Для защиты человека от поражения электрическим током утечки устанавливается УЗО (устройство защитного отключения). Для правильной работы УЗО экран нагрузки необходимо заземлить (подключить к защитному проводнику РЕ) или, если сеть двух проводная, необходимо сделать защитное зануление. Т. е. экран подключить к нулю до УЗО. На схеме 2 защитное зануление показано пунктиром.

- Для подключения терморегулятора требуется:
- закрепить терморегулятор на монтажной рейке (DIN);
 - подвести провода питания, нагрузки и датчика;
 - выполнить соединения согласно п. 4 данного паспорта.

Клеммы терморегулятора рассчитаны на провод с сечением не более 2,5 мм². Для уменьшения механической нагрузки на клеммы желательно использовать мягкий провод, например, провод типа ПВС. Провода затягиваются в клеммах при помощи отвертки с шириной жала не более 3 мм. Отвертка с жалом шириной более 3 мм может нанести механические повреждения клеммам. Это может повлечь потерю права на гарантийное обслуживание.

В цементно-песчаной стяжке пола, датчик должен закладываться только в монтажной трубке (металлопластик 16 мм), изгибающейся один раз с радиусом не менее 5 см и вводимой в обогреваемую зону на 50 см.

При необходимости допускается укорачивание и наращивание (не более 20 м) соединительных проводов датчика. Для наращивания длины не допустимо использование двух жил многожильного кабеля, используемого для питания нагревателя. Наилучшим решением будет отдельный кабель к датчику, монтируемый в отдельной трубке.

Необходимо, чтобы терморегулятор коммутировал ток не более 2/3 максимального тока указанного в паспорте. Если ток превышает это значение то необходимо нагрузку подключить через контактор (магнитный пускатель, силовое реле), который рассчитан на данный ток (схема 3).

Сечение проводов проводки, к которой подключается терморегулятор, должны быть не менее: для меди 2*1,0 мм², для алюминия - 2*1,5 мм².

Если у вас появятся какие-то вопросы, или вам что-то не понятно, позвоните в Сервисный Центр по телефону указанному ниже.

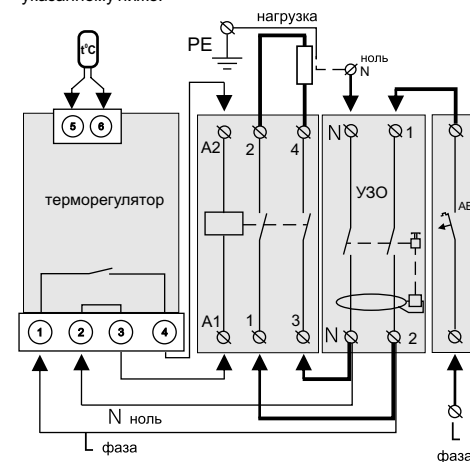


Схема 3. Подключение через магнитный пускатель

Для получения оптимального результата от использования системы "теплый пол" очень важно сделать правильный расчет и правильно выполнить монтаж. От выполнения этих действий зависит срок службы системы и уровень комфорта, которым вас будут радовать "теплые полы".

Основным параметром системы является удельная мощность, т.е. какое количество тепла система в итоге будет вырабатывать на 1 м².

Чтоб не получилось так, что вы сделали ремонт, установили "теплые полы", положили дорожку плитку, дождался когда высохнет стяжка (28 дней по СНиП), включили систему и ждете, мечтая о том, как зимой босиком будете ходить по теплому полу. И вдруг, через время обнаруживаете, что полы еле теплые или, еще хуже, вообще не греют. Все ваши старания оказываются в пустую.

Такое может произойти если не правильно сделать расчет или допустить ошибки при монтаже.

Так вот, удельная мощность должна быть не менее 120 Вт/м². Большее значение удельной мощности не страшно и даже наоборот хорошо, т.к. температуру пола регулирует терморегулятор. Он будет поддерживать температуру пола в заданном режиме и не даст проводу перегреться.

Чтоб рассчитать удельную мощность (Руд) необходимо произвести замер площади, на которую будет укладываться нагревательный провод, и затем вычислить по формуле:

$$P_{уд} = \frac{P}{S} \quad (\text{Вт})$$

где P - мощность нагревательного провода (Вт);

S - фактическая площадь на которую укладывается нагревательный провод (м²).

Нагревательный одножильный не экранированный провод укладывается с шагом от 3 см до 15 см. А экранированный нагревательный кабель укладывается с шагом рекомендованным производителем. Укладку начинают или с соединительной коробки или с шкафа управления.

Предварительно необходимо произвести расчет шага укладки (h) по формуле:

$$h = \frac{S}{l} \quad (\text{м})$$

где l - длина провода (м).

Это необходимо для того, чтобы закончив укладку не получилось так, что нагревательного провода не хватило, или наоборот - остался лишний. А укорачивать нагревательный провод нельзя, т.к. 1 м его длины имеет определенное сопротивление. Мощность на которую рассчитана секция указана для данной длины. Если же уменьшаем длину, то уменьшаем сопротивление и соответственно увеличиваем мощность. В итоге автоматика и проводка могут не выдержать такой нагрузки.

Крепить нагревательный провод к полу необходимо крайне осторожно, чтоб не повредить изоляцию и нагревательную жилу. Желательно после укладки мегомметром проверить целостность изоляции и отсутствие обрыва в цепи нагревательного кабеля. Это позволит вовремя избежать возможной причины неисправности системы, т.к. во время монтажа нагревательный кабель может быть поврежден.

Высота стяжки должна быть такой, чтобы обеспечить равномерное распределение тепла на поверхности (чтобы не было холодных зон). Т.е. чем меньше шаг укладки (h), тем меньше можно делать высоту стяжки.

Как уже упоминалось стяжку нужно выдержать 28 дней, и только тогда включать систему.

Очень важным компонентом системы является терморегулятор. Это устройство:

- позволяет поддерживать заданную температуру;
- увеличивает срок службы кабеля (предотвращает перегрев);
- уменьшает затраты электроэнергии до 30%.

Если вы приобрели нагревательный кабель, а в его маркировке не указана его номинальная мощность, то перед подключением терморегулятора (для того, чтоб терморегулятор не вышел из строя из-за превышения его паспортных значений) мощность (P) необходимо рассчитать. Для этого измерить ток (I), потребляемый нагревательным кабелем, (при помощи амперметра с соответствующим пределом измерения) и умножить на напряжение сети (U). Или замерить сопротивление нагревательного кабеля (R) омметром, разделить напряжение сети (U) на полученное сопротивление и умножить на напряжение сети (U).

$$P = U * I; \quad (\text{Вт})$$

$$P = U * \left(\frac{U}{R}\right); \quad (\text{Вт})$$

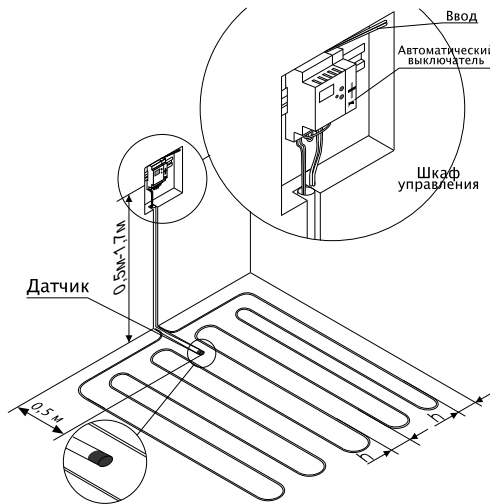


Рисунок 1. Монтаж терморегулятора и системы теплый пол



Для включения терморегулятора подайте напряжение на клеммы 3 и 4. На индикаторе 2 с высвечиваются три восьмерки.



Затем начинается индикация температуры датчика.



Для просмотра и изменения заданной температуры (tуст) нажмите на "+" или "-".



Для отключения терморегулятора снимите напряжение с клемм 3 и 4.



Терморегулятор оснащен защитой от внутреннего перегрева. В случае если температура внутри корпуса превышает 80°C, произойдет аварийное отключение нагрузки и на индикаторе будет светиться "PrG" (перегрев) до тех пор пока температура внутри корпуса не снизится до 70°C.



Красный светодиод - сигнализирует о том, что на нагрузку подано напряжение (реле терморегулятора замкнуто);

Возможные неполадки, причины и пути их устранения

При включении терморегулятора ни индикатор, ни светодиод не светятся.

Возможная причина - отсутствует напряжение питания.

Необходимо убедиться в наличии напряжения питания.

На индикаторе высвечивается три черточки (---).

Возможные причины:

- неправильное подключение датчика;
- произошел обрыв или короткое замыкание в цепи датчика;
- датчик другого типа;
- рядом с проводом датчика присутствует источник электромагнитного поля, который препятствует передаче данных.

Необходимо проверить:

- правильность подключения датчика;
- место присоединения датчика к терморегулятору, а так же отсутствие механических повреждений на всей длине соединительного провода датчика;
- отсутствие источника электромагнитного поля рядом с проводом датчика.

Меры безопасности

Чтобы не получить травму и не повредить устройство, внимательно прочтите и уясните для себя эти инструкции.

Подключение устройства должно производиться квалифицированным электриком.

Перед началом монтажа (демонтажа) и подключения (отключения) устройства отключите напряжение питания, а так же действуйте в соответствии с "Правилами Устройства Электроустановок".

Включать, выключать и настраивать устройство необходимо сухими руками.

Не включайте устройство в сеть в разобранном виде.

Не допускать попадания жидкости или влаги на устройство.

Не подвергайте устройство воздействию экстремальных температур (выше 40°C или ниже -25°C) и повышенной влажности.

Не чистите устройство с использованием химикатов, таких как бензол и растворители.

Не храните устройство и не используйте устройство в пыльных местах.

Не пытайтесь самостоятельно разбирать и ремонтировать устройство.

Не превышайте предельные значения тока и мощности.

Для защиты от перенапряжений вызванных разрядами молний используйте грозозащитные разрядники.

Оберегайте детей от игр с работающим устройством, это опасно.

Не погружайте датчик с соединительным проводом в жидкие среды.

Не размещайте датчик в среде с температурой выходящей за температурные пределы датчика (-25°C - +75°C).

Не подключайте в место датчика сетевое напряжение 220 В.

Гарантийное свидетельство

Терморегулятор **terneo b20** № _____

Владелец _____
(фамилия имя отчество)

тел. _____ (инф. для Сервисного Центра)

Дата продажи " ____ " _____ 200 ____ г.

Продавец _____
(фамилия и.о./подписи)

(штамп продавца)

Согласно условий гарантийных обязательств, указанных далее, изготовитель несет гарантийные обязательства. Гарантия действительна лишь при условии предъявления правильно заполненного Гарантийного свидетельства. Изготовитель гарантирует соответствие изделия ТУ У 33.2-3024603335-001-2003.

Условия гарантийных обязательств.

1. "Изготовитель" несет гарантийные обязательства в течении 24 месяцев с момента продажи (при отсутствии нарушений настоящих условий).

2. Гарантийная замена осуществляется при наличии недостатков изделия возникших по вине изготовителя. Если есть необходимость проверки качества изделия, то замена осуществляется в течении 14 дней. Гарантийная замена осуществляется лишь, в случае если изделие не было в употреблении, сохранен товарный вид и потребительские свойства.

3. На гарантийный ремонт изделие принимается только в фирменной упаковке и в комплекте с датчиком. Гарантийный ремонт осуществляется в течении 14 дней.

4. "Изготовитель" не несет гарантийные обязательства в следующих случаях:

а) на какой-либо части изделия обнаружены следы попадания влаги (жидкости), а так же механических повреждений (трещин, деформаций, порезов и т.д.), причиной которых могли быть механические напряжения, высокие или низкие температуры, изломы, падения и т.д.;

б) ремонт изделия выполняет организация или osoba, которая не имеет соответствующих полномочий от изготовителя;

в) повреждение вызвано электрическим напряжением или током, которые превышают паспортные значения, неправильным или неосторожным обращением с изделием, не соблюдением инструкции по установке и эксплуатации.

5. При условии отсутствия Гарантийного свидетельства (в случае утери, кражи и т.д.) гарантийное обслуживание не производится, дубликат не выдается.

6. Гарантия изготовителя не гарантирует возмещение прямых или не прямых убытков, утрат или вреда, а так же расходов, которые связаны с транспортировкой изделия к уполномоченному изготовителем сервисному центру.

Свидетельство о приемке

Терморегулятор **terneo b20** № _____

прошел предпродажные испытания и признан годным к эксплуатации.

Дата выпуска " ____ " _____ 2009 г.