

# ZUBR

## захист від перенапруги для професіоналів

### D340t



## Технічний паспорт

## Інструкція з встановлення та експлуатації

## Призначення

Перед початком монтажу і використання пристрою, будь ласка, ознайомтеся до кінця з даним документом. Це допоможе уникнути можливої небезпеки, помилок і непорозумінь.

ZUBR D340t призначений для захисту електроустаткування від відхилення напруги мережі (220 В) від заданих меж.

Якість напруги мережі повинна відповідати державним стандартам і дорівнювати 220 В з незначними відхиленням. На цю напругу орієнтуються виробники побутової техніки при проектуванні і виготовленні. Але реальна напруга мережі не завжди відповідає цим стандартам. Можуть відбуватися перепади напруги від 160 В до 380 В, викликані цілим рядом чинників, серед яких можна виділити наступні:

- ✓ обрив і попадання нульового дроту на одну з фаз в повітряних лініях (найбільш поширено в приватному секторі, де переважають повітряні лінії електропередач);
- ✓ перекіс фаз, викликаний перевантаженням однієї з фаз яким-небудь могутнім споживачем;
- ✓ застаріле устаткування підстанцій, не відповідне збільшеній потужності споживачів.

Основний перелік електроустаткування, що захищається, наступний: побутові споживачі струму такі, як холодильники, телевізори, відео- і аудіотехніка, комп'ютери, а також інше електроустаткування, чутливе до відхилень мережевої напруги.

## Технічні дані

№ з/п	Параметр	Значення
1	Межі напруги	Верхня 210-270 В Нижня 120-200 В
2	Час відключення під час перевищення	не більше 0,05 с
3	Час відключення під час зниження	не більше 1,2 с
4	Максимальний струм навантаження	40 А
5	Максимальна потужність навантаження	7,2 кВА
6	Напруга живлення	не менш 100 В не більше 400 В
7	Маса	0,17 кг ± 10%
8	Габаритні розміри	80 × 90 × 54 мм
9	Кіл-сть ком-цій під навант., не менш	10 000 циклів
10	Кіл-сть ком-цій без навант., не менш	100 000 циклів
11	Ступінь захиту за ДСТ 14254	IP20

## Комплект постачання

ZUBR D340t	1 шт.
Тех. паспорт, інструкція з встановлення та експ-ції	1 шт.
Пакувальна коробка	1 шт.

## Схема підключення

Напруга живлення (100-400В, 50Гц) подається на клеми 1 і 2, причому фаза (L) визначається індикатором і підключається на клему 2, а нуль (N) - на клему 1.

Сполучні дроти навантаження підключаються до клеми 3 і до нульової клеми.

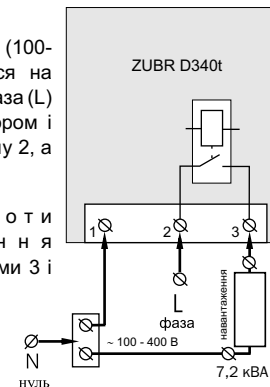


Схема 1.  
Спрощена внутрішня схема і схема підключення

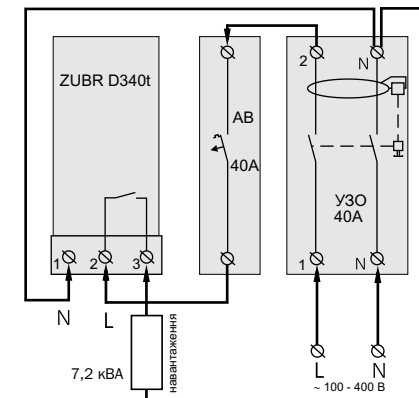


Схема 2. Підключення автоматичного вимикача і ПЗВ

Для підключення пристрою треба:

- ✓ закріпити пристрій на монтажній рейці (DIN);
- ✓ підвести дроти;
- ✓ виконати з'єднання згідно даного паспорта.

Клеми пристрою розраховані на дріт з перетином не більше 6 мм<sup>2</sup>. Для зменшення механічного навантаження на клеми бажано використовувати м'який дріт, наприклад, дріт типу ПВС. Зачистіть кінці проводів 10±0,5 мм. Довший кінець може стати причиною короткого замикання, а короткий - причиною ненадійного з'єднання. Використовуйте кабельні наконечники. Відкрутіть гвинти клем і вставте захищений кінець дроту в клему. Затягніть клему з моментом 2 Н\*м. Слабке затягування може призвести до слабого контакту і перегріву клем і проводів, перетяжка - до пошкодження клем і проводів.

Дроти затягуються в клемах за допомогою викрутки з шириною жала не більше 4 мм. Викрутка з жалом шириною більше 4 мм може нанести механічні пошкодження клемам. Це може призвести до втрачання права на гарантійне обслуговування.

Необхідно, щоб ZUBR комутував струм не більше 2/3 максимального струму, вказаного в паспорті. Якщо струм перевищує це значення, то необхідно навантаження підключити через контактор (магнітний пускач, силове реле), який розрахований на даний струм.

Переріз дротів проводки, до якої підключається ZUBR, повинен відповідати величині електричного струму, який споживає навантаження.

Якщо у Вас виникнуть які-небудь питання або Вам щось буде не зрозуміло, дзвоніть до Сервісного центру за телефоном, вказаним нижче.

## Установлення

Пристрій призначений для встановлення всередині приміщень. Ризик потраплення вологи і рідини в місці встановлення повинен бути мінімальний. При установці у ванній кімнаті, туалеті, кухні, басейні пристрій повинен бути поміщений в оболонку із ступенем захисту не нижче IP55 за ДСТ 14254 (частковий захист від пилу і захист від бризок у будь-якому напрямі).

Температура навколишнього середовища під час монтажу повинна бути в межах від -5 °С до +45 °С.

Пристрій вмонтовується в спеціальну шафу, що дозволяє проводити зручний монтаж і експлуатацію. Шафа повинна бути забезпечена стандартною монтажною рейкою шириною 35 мм (DIN-рейка). Пристрій займає завширшки три стандартні модулі по 18 мм.

Висота установки пристрою повинна знаходитися в межах від 0,5 м до 1,7 м від рівня підлоги.

Пристрій вмонтовується і підключається після установки і перевірки навантаження.

Для захисту від короткого замикання і перевищення потужності в ланцюзі навантаження обов'язково необхідно перед пристроєм встановити автоматичний вимикач (AB). Автоматичний вимикач встановлюється в розрив фазного дроту, як показано на Схемі 2. Він повинен бути розрахований на 40 А.

Для захисту людини від ураження електричним струмом витоку встановлюється ПЗВ (пристрій захисного відключення).

У технічних даних наведені граничні значення струму і потужності ZUBR.

Для того, щоб визначити, з якою номінальною потужністю можна підключити до ZUBR побутову техніку, треба розрахувати, якою буде потужність навантаження за максимально можливою напругою.

Формула розрахунку наступна:

$$S = \frac{U_{\max}^2 P_{\text{ном}}}{U_{\text{ном}}}$$

де S - потужність навантаження при максимально можливій напрузі в Вт;

$U_{\max}$  - максимально можлива напруга в В;

$P_{\text{ном}}$  - номінальна потужність навантаження в Вт (паспортне значення);

$U_{\text{ном}}$  - номінальна напруга навантаження в В (звичайно 220 В).

Потужність навантаження при максимально можливій напрузі не повинна перевищувати максимальну потужність ZUBR.

Приклад.

ZUBR придбали для захисту телевізора (300 Вт), музичного центру (200 Вт), відеомагнітофону (200 Вт). При максимально можливому стрибку напруги до 380 В якою може стати сумарна потужність навантаження?

$$S = \frac{380^2 \cdot (300+200+200)}{220^2} = 2088 \text{ Вт.}$$

Отже, в даному випадку навіть при стрибку до 380 В сумарна потужність навантаження не перевищить максимальної потужності ZUBR у момент відключення.



## Експлуатація



натиснення 1 с - час затримки на включення



натиснення 2-5 с - відключення навантаження



натиснення 10 с - корекція свідчень

При включенні пристрій відразу починає відображати значення напруги мережі. Якщо напруга знаходиться в допустимих межах, включається навантаження, і починає світитися зелений світлодіод. Якщо напруга мережі перевищує верхню межу або нижче за нижню межу, тоді напруга на навантаження не подається. Про перевищення верхньої межі сигналізує свічення червоного світлодіода.

Для проглядання нижньої або верхньої межі короткочасно (1 с) натисніть на кнопку "-" або "+". Значення мерехтитиме з частотою 0,5 с.

Мерехтливе значення можна змінювати кнопками "-" для зменшення або "+" для збільшення межі. Через 1 с після останнього натиснення відбувається повернення до індикації напруги мережі.

Для зміни часу затримки на включення натисніть (1 с) середню кнопку. У момент натиснення на індикаторі висвітлиться топ, а при відпуску кнопки почне мерехтити значення часу затримки. Натиснення на кнопку "+" збільшуватиме значення, а на "-" зменшуватиме. Час затримки можна змінювати від 3 до 600 с, крок зміни 1 с. Через 1,5 с відбувається повернення до індикації напруги мережі.

### Відключення/Включення навантаження

Утримувати середню кнопку до появи на індикаторі напису "оFF", відпустити кнопку. Навантаження відключиться, напис збережеться на екрані. Для включення навантаження затиснути і утримувати середню кнопку до появи напису "on", відпустити кнопку, навантаження включиться, а на екрані з'явиться напруга мережі.

### Корекція показників

Якщо Ви вважаєте, що показники ZUBRa і Вашого зразкового приладу розходяться, то значення показників можна відкоректувати. Для цього необхідно увійти до меню поправки, затиснувши середню

кнопку протягом 10 с до появи на індикаторі "ПоП". Відпустивши кнопку, Ви побачите мерехтливе значення поправки, яке можна змінювати кнопками "+" для збільшення або "-" для зменшення значення. Діапазон зміни відповідає  $\pm 20$  В. Через 2 с після останнього натиснення відбувається повернення до індикації напруги зі встановленою поправкою.

### Захист від внутрішнього перегріву

ZUBR D340t оснащений захистом від внутрішнього перегріву. У випадку, якщо температура всередині корпусу перевищує  $100^{\circ}\text{C}$ , відбудеться аварійне відключення навантаження. На індикаторі мигатиме "ПЕР" (перегрів) з частотою 1 с до тих пір, поки не буде натиснута одна з кнопок для розблокування пристрою. Пристрій розблоковується в тому випадку, якщо температура усередині корпусу знизиться до  $60^{\circ}\text{C}$ .

### Можливі негаразди, причини та шляхи їх усунення

При включенні ані індикатор, ані світлодіод не світяться. Можлива причина - відсутня напруга живлення. Необхідно переконатись у наявності напруги живлення.

Після включення на індикаторі нормальний рівень напруги блимає тривалий час та навантаження не включається. Перевірте час затримання. В інших випадках звертайтеся у Сервісний Центр.

## Заходи безпеки

Щоб не отримати травму і не пошкодити пристрій, уважно прочитайте і з'ясуйте для себе ці інструкції.

Підключення пристрою повинне проводитися кваліфікованим електриком.

Перед початком монтажу (демонтажу) і підключення (відключення) пристрою відключіть напругу живлення, а також дійте відповідно до "Правил улаштування електроустановок".

Вмикати, вимикати і налаштовувати пристрій необхідно сухими руками. Не вмикайте пристрій в мережу в розібраному вигляді.

Не допускати попадання рідини або вологи на пристрій.

Не піддавайте пристрій дії екстремальних температур (вище  $40^{\circ}\text{C}$  або нижче  $-5^{\circ}\text{C}$ ) і підвищеної вологості. Не Чистіть пристрій з використанням хімікатів таких, як бензол і розчинники.

Не беріть пристрій і не використовуйте пристрій в запылених місцях.

Не намагайтеся самостійно розбирати і ремонтувати пристрій.

Не перевищуйте граничні значення струму і потужності.

Для захисту від перенапружень, викликаних розрядами блискавок, використовуйте грозозахисні розрядники.

Обережіть дітей від ігор з працюючим пристроєм, це небезпечно.

## Гарантійне свідоцтво

ZUBR D340t № D340t0 \_\_\_\_\_

Власник \_\_\_\_\_

Прізвище І.П.

тел. \_\_\_\_\_ (інф. для Сервісного Центру)

Дата продажу " \_\_\_\_ " \_\_\_\_\_ 200\_р.

Продавець \_\_\_\_\_

/Прізвище І.П./ підпис

штамп магазину

Згідно з умовами гарантійних зобов'язань, які вказані далі, виробник несе гарантійні зобов'язання. Гарантія дійсна лише за умови пред'явлення правильно заповненого Гарантійного свідоцтва. Виробник гарантує відповідність виробу ТУ У 33.2-3024603335-002-2005.

### Умови гарантійних зобов'язань.

- "Виробник" несе гарантійні зобов'язання на протязі 24 місяців з моменту продажу (за відсутності порушень цих умов).
- Гарантія змін здійснюється при наявності недоліків виробу, які виникли з провини виробника. Якщо є необхідність перевірки якості виробу, то зміна здійснюється на протязі 14 днів. Гарантія змін здійснюється лише у випадку, якщо виріб не був у використанні, збережений товарний вигляд і споживачіві властивості.
- Гарантійний ремонт здійснюється на протязі 14 днів.
- "Виробник" не несе гарантійні зобов'язання в наступних випадках:

а) на якійсь частині виробу виявлені сліди попадання вологи (рідини), а також механічних пошкоджень (тріщини, деформації, порізи і т.ін.), причиною яких можуть бути механічні пошкодження, високі або низькі температури, злом, падіння і т.ін.;

б) ремонт виробу виконує організація або особа, яка не має відповідних повноважень від виробника;

в) ушкодження викликане електричною напругою або струмом, які перевищують паспортні значення, неправильним або необачним поводженням з виробом, недотриманням інструкції з встановлення та експлуатації.

5. За умови відсутності Гарантійного свідоцтва (у випадку загублення, крадіжки і т.ін.) гарантійне обслуговування не надається, дублікат не видається.

6. Гарантія виробника не гарантує відшкодування прямих або непрямих збитків, утрат або шкоди, а також витрат, які пов'язані з транспортуванням виробу до уповноваженого виробником сервісного центру.

## Свідоцтво про прийом

ZUBR D340t № D340t0 \_\_\_\_\_ пройшов передпродажні випробування і визнаний придатним до експлуатації.

Дата випуску " \_\_\_\_ " \_\_\_\_\_ 2009 р.