

Соединительные модули серии WFHC



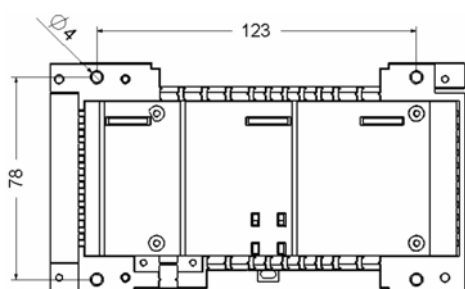
Функции

Соединительный (коммутаторный) модуль (коммутатор, коммутаторная колодка) на 4 или 6 зон служит для удобного соединения термостатов с коллекторными сервоприводами в системах управления водяными теплыми полами. Модуль снабжен светодиодами, показывающими текущее состояние сервоприводов (открыт или закрыт), возможностью подключения термостатов через два независимых канала, позволяя тем самым управлять отоплением по двум программам (при использовании программного модуля WFHC-40511, см. описание) и двумя реле, разрывающими электрическую цепь насосов, горелок и т.п., если ни одна из зон не требует нагрева. Модуль можно расширить на 4 или 6 зон с помощью расширительных соединительных модулей (колодок) WFHC-40716, 40718, 40616, 40618, 40726, 40728, 40626, 40628 и, тем самым, создать систему из 4, 6, 8 (4+4), 10 (6+4) и 12 (6+6) зон. Модули выпускаются в исполнениях для напряжения 220 и 24 вольта и для нормально закрытых и нормально открытых сервоприводов.

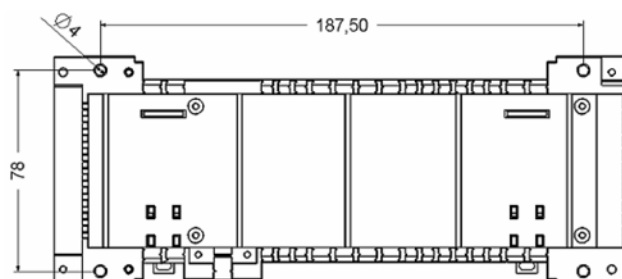
Технические характеристики:

Рабочая температура	0 – 50 °C
Питание:	24 В ± 10%
WFHC-40715, 40717, 40615, 40617	220 В ± 10%
WFHC-40725, 40727, 40625, 40627	II – IP 30
Класс защиты	4
Максимальное количество приводов на одну зону	2 x 8А
Реле	

Размеры

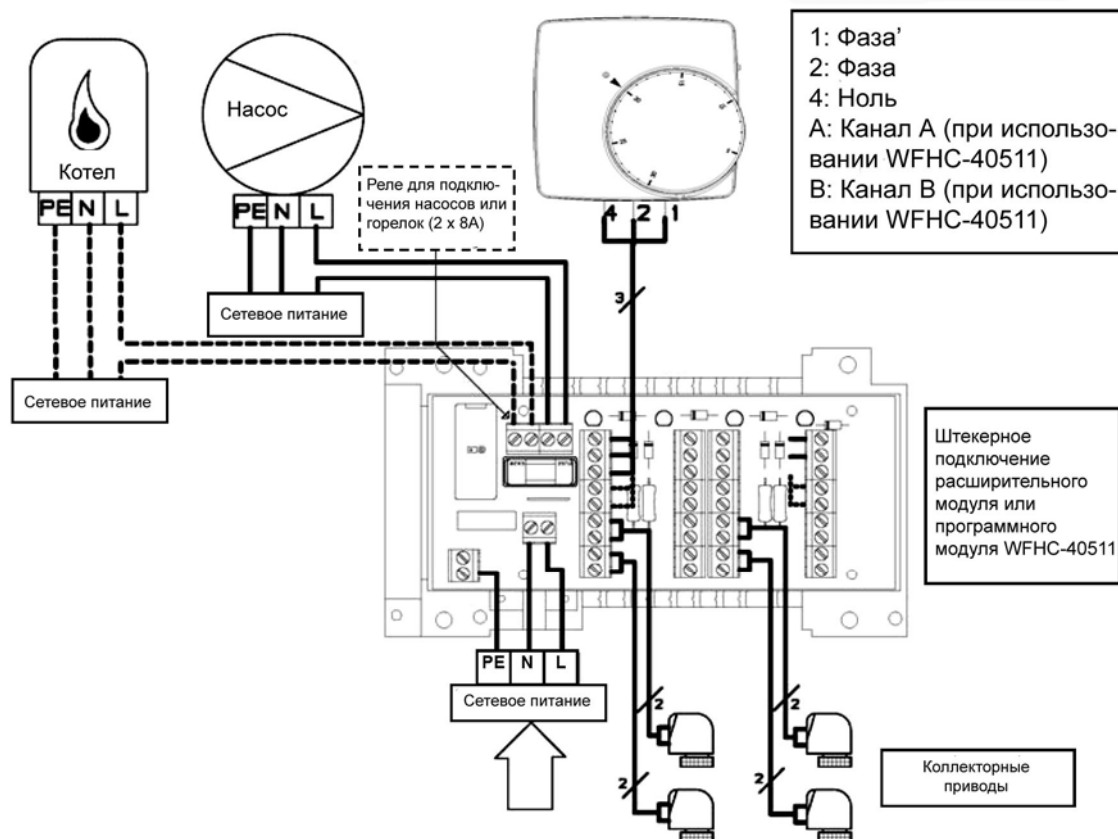


WFHC-40716, 40718, 40726, 40728



WFHC-40616, 40618, 40626, 40628

Схема подключения:



Типы и номера артикула:

Базовые модули:

Тип	Описание	Номер артикула
WFHC-40715	24 В, 4 зоны, НО привод	90 18 590
WFHC-40717	24 В, 4 зоны, НЗ привод	90 18 595
WFHC-40615	24 В, 6 зоны, НО привод	90 18 600
WFHC-40617	24 В, 6 зоны, НЗ привод	90 18 605
WFHC-40725	220 В, 4 зоны, НО привод	90 18 630
WFHC-40727	220 В, 4 зоны, НЗ привод	90 18 635
WFHC-40625	220 В, 6 зоны, НО привод	90 18 640
WFHC-40627	220 В, 6 зоны, НЗ привод	90 18 645

Расширительные модули:

Тип	Описание	Номер артикула
WFHC-40716	24 В, 4 зоны, НО привод	90 18 610
WFHC-40718	24 В, 4 зоны, НЗ привод	90 18 615
WFHC-40616	24 В, 6 зоны, НО привод	90 18 620
WFHC-40618	24 В, 6 зоны, НЗ привод	90 18 625
WFHC-40726	220 В, 4 зоны, НО привод	90 18 650
WFHC-40728	220 В, 4 зоны, НЗ привод	90 18 655
WFHC-40626	220 В, 6 зоны, НО привод	90 18 660
WFHC-40628	220 В, 6 зоны, НЗ привод	90 18 665

WATTS INDUSTRIES Deutschland GmbH

Godramsteiner Hauptstr. 167

D-76829 Landau

тел: +49 6341 9656 – 0, факс: +49 6341 9656 - 220

www.wattsindustries.com, www.wattindustries.ru

Управляющий модуль WFHC Master/ Slave 4-6 контуров

Обозначения к схемам:

1 : **Switch live** = фаза питания привода

2 : **Neutral** = нейтраль

4 : **Live** = фаза

A, B : **Pilot wire control** = подключение таймера, делящего помещения на 2 контура с разным температурным режимом

A, B : **Time channel** = подключение таймера

Plug to timer or slave = подключение таймера или вспомогательного модуля (Slave)

PE = заземление

L = фаза

N = нейтраль

Actuators = сервоприводы

Power supply = питание

Net connection = параметры электрической сети

Milux used for pump exercises = Термостат Milux, используемый для работы с насосом

N.B. Room thermostats with pilot wire may be connected to A or B signal = комнатные термостаты с возможностью подключения таймера могут быть присоединены к выводам A и B.

ОПИСАНИЕ

Управляющий модуль WFHC Master/Slave 4-6 контуров – коммутирующий блок со всеми основными электрическими подсоединениями для обеспечения работы системы теплого пола. Этот блок может быть размещен на специальном реллинге DIN или прямо на стене. Он соединяет комнатные термостаты с соответствующими им сервоприводами. Состояние сервопривода (термоэлектрической головки) обозначается индивидуальным светодиодом. Используя порт A и B, модуль управления термостатами может управляться со внешнего таймера. Как только мы получаем запрос по теплу с одного из контуров, реле со свободным контактом 2 Вольта включает (насос, бойлер или другие возможные устройства).

Возможность добавления дополнительных контуров при использовании модуля SLAVE 230 Вольт.

ТЕХНИЧЕСКИЕ ДАННЫЕ

Рабочее напряжение.....230 В±10%

Рабочая температура.....0-50°C

Макс.число сервоприводов (1 MASTER 4 контура + 1 SLAVE 6 контуров).....20

Макс.число контуров3

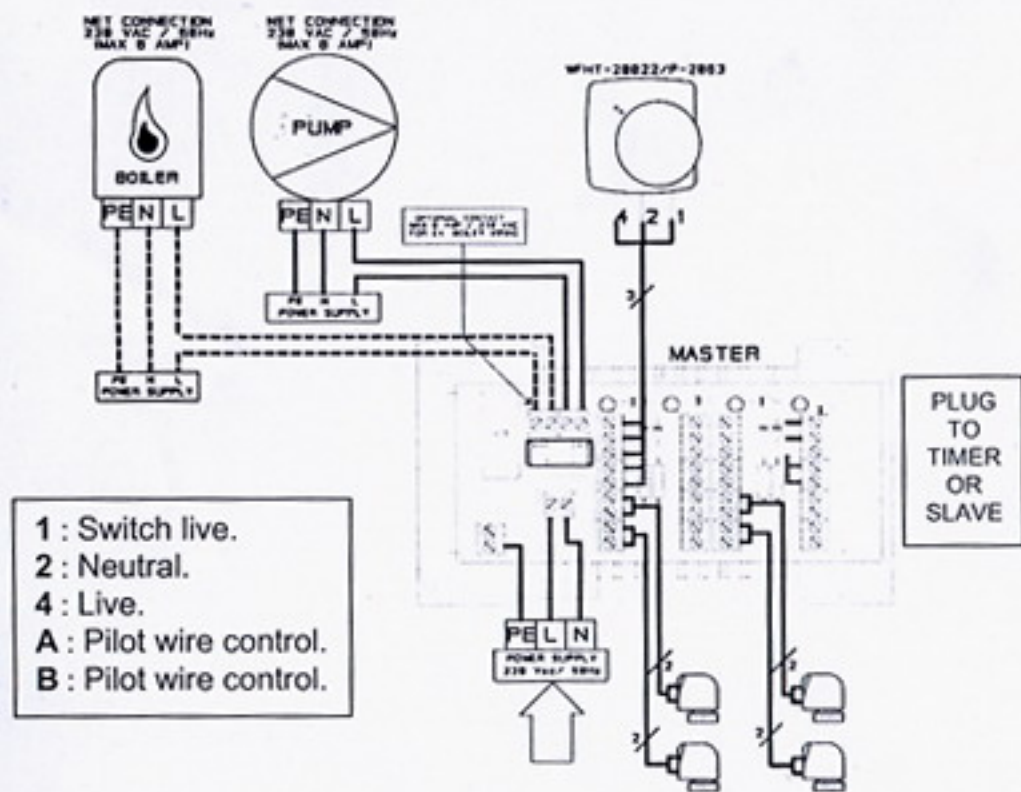
Присоединение сервопривода..... симметричный триодный тиристор

Присоединение насоса.....реле 8 А

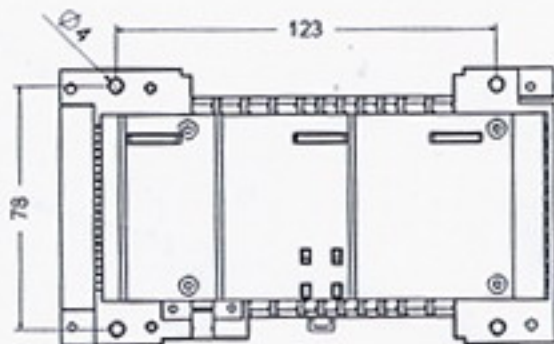
Габариты.....159 x 88 x 58 mm

Connecting BOX WFHC

Electrical drawing for one zone :

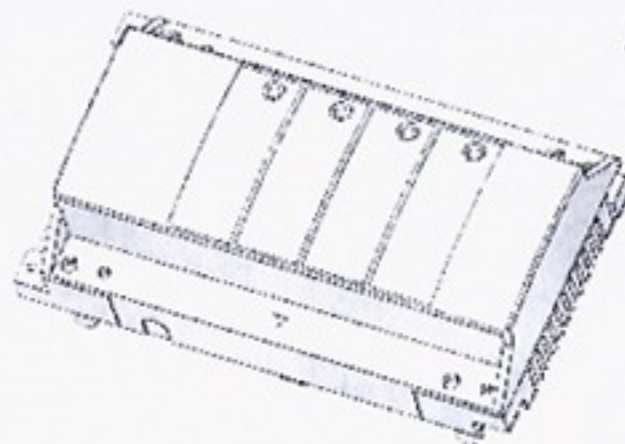


Mechanical drawing :



Connecting BOX WFHC

MASTER 4 ZONES 230 Vac



DESCRIPTION

The Master 4 zones is a connecting box with all the main electrical connections for water floor heating system. This box can be adapted either on a DIN rail or directly on a wall. It connects room thermostats to their corresponding actuators. The state of the actuators are indicated by individual Leds. By using terminal A and B, the pilot wire of thermostats can be controlled by an external timer. As soon as we have a heat demand from one zone a relay with two volt free contacts is switch on (Pump, Boiler or other possible connection). Possibility to add more zones by plugging Slave 230V connecting box.

TECHNICAL DATA

Operating voltage : 230Vac $\pm 10\%$
 Operating temperature : 0 to 50°C
 Max actuators (1 Master 4 zones+1Slave 6 zones).....20
 Max actuators / Zone (15W).....3
 Actuator contact : Triac
 Pump contact : relay (8 amps)
 Dimensions : 159 x 88 x 58 mm

NET CONNECTION
230 VAC / 50Hz
(MAX 8 AMP)



PE N L

PE N L
POWER SUPPLY

NET CONNECTION
230 VAC / 50Hz
(MAX 8 AMP)

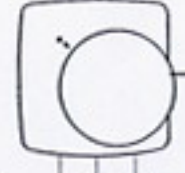


PE N L

PE N L
POWER SUPPLY

OPTIONAL CONTACT
MAX 8 AMP / 230 VAC
FOR EX. BOILER STOP

WFHT-20022/P-2053



4 2 1

WFHT-20122/P-2067



4 2 1

WFHT-20122/P-2067



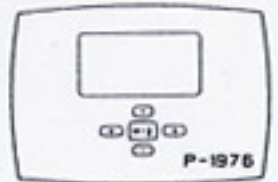
4 2 1

WFHT-20222/P-2071



4 2 1

Milux used for pump exercise



- 1- SWITCH LIVE
- 2- NEUTRAL
- 4- LIVE
- A- TIME CHANNEL
- B- TIME CHANNEL

1 to 4 Room thermostats
(for master 4 zones)

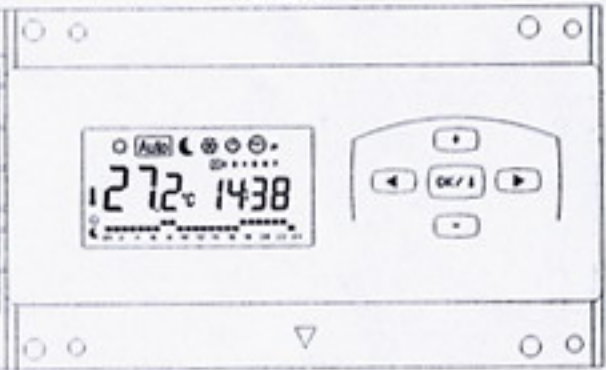
1 to 6 Room thermostats
(for slave 6 zones)

NB: Room thermostats
with pilot wire may be
connected to A or B
signal

MASTER

SLAVE

TIMER



Timer for time channel
A and B control

PE L N

POWER SUPPLY
230 Vac / 50Hz

ACTUATORS 230 VAC (MAX 24 ACTUATORS)
22C230NC2-5