



Бойлер накопительный котловой

B-100-S

Инструкция по монтажу и эксплуатации

Уважаемый Покупатель!

Мы благодарны Вам за то, что Вы выбрали продукцию компании Demir Döküm.

Прибор, который Вы приобрели, является высокоэффективным водонагревателем, который при правильной установке, эксплуатации и уходе прослужит Вам долгие годы.

Важным условием долговечности, эффективности и безопасности работы данного оборудования является соблюдение всех необходимых правил по установке и эксплуатации. Поэтому мы настоятельно просим Вас перед началом любых операций с данным водонагревателем внимательно ознакомиться и следовать всем рекомендациям данной "Инструкции по монтажу и эксплуатации".

Общая характеристика.

- Бойлер не может использоваться без полного заполнения емкости водой. Вода из бойлера поступает только после полного заполнения резервуара прибора.
- Данный прибор проходит тестирование в заводских условиях на давление 12 Атм. В случае если давление в сети водоснабжения превышает допустимое значение для данного водонагревателя (6 Атм.), необходимо до прибора установить редуктор давления.
- В случае если Вы планируете не использовать прибор длительное время, рекомендуется слить воду из внутреннего резервуара бойлера. Эту операцию

тем более необходимо осуществить в случае, если существует опасность промерзания прибора.

- Поступление воды в бойлер должно быть прямым из системы водоснабжения
- Внутренняя часть бойлера изолирована полиуретаном.
- Внешний корпус прибора покрыт защитной электростатической краской.
- Внутренняя поверхность бака бойлера покрыта кобальтосодержащей эмалью толщиной 160 микрон, которая обладает долговечной стойкостью к коррозии. В целях антикоррозийного сопротивления бойлер также оснащён съёмным магниевым анодом, который является расходным материалом. Магниевый анод рекомендуется менять приблизительно раз в 1,5 - 2 года.

Технические характеристики:

Объем бойлера

Объем змеевика (котловой воды)

Производительность при разнице температур $\Delta t = 25^{\circ}\text{C}$ контура ГВС и температуры подающей котловой воды $t=90^{\circ}\text{C}$

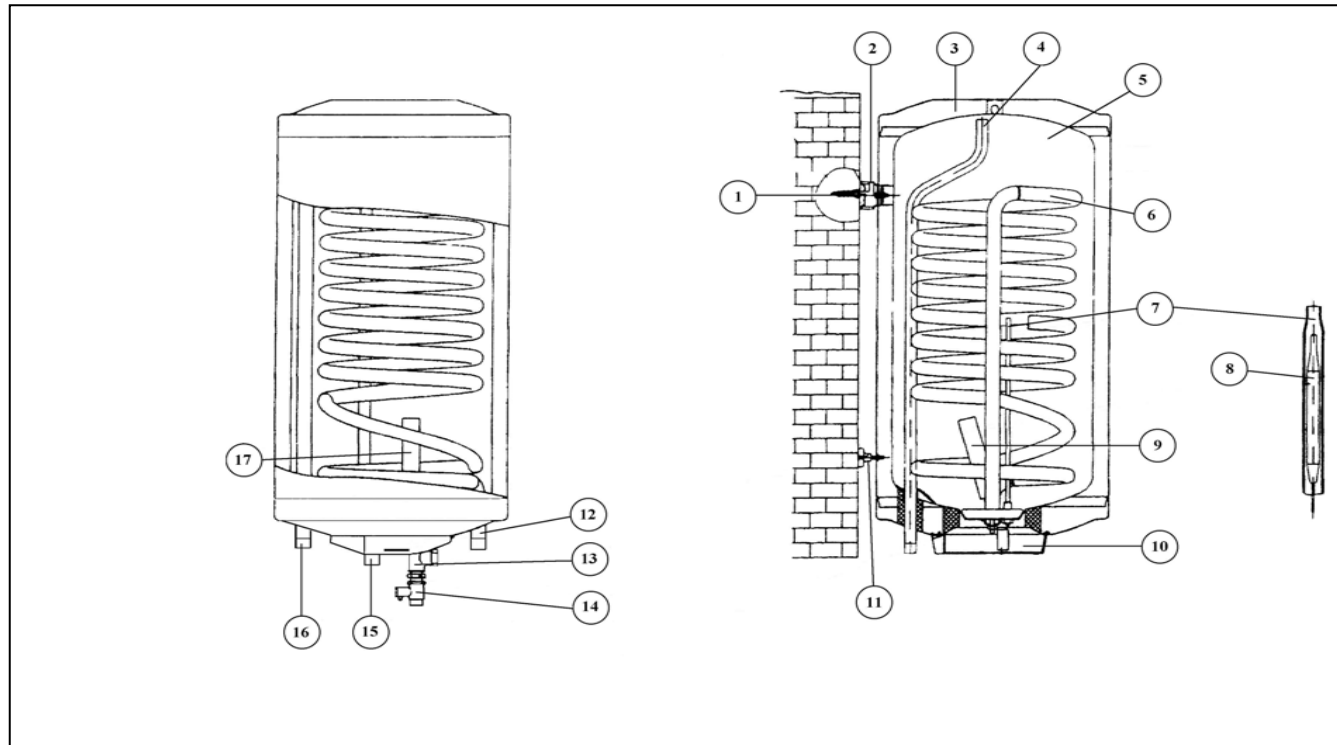
Покрытие внутренней поверхности

- 100 литров

- 5 литров

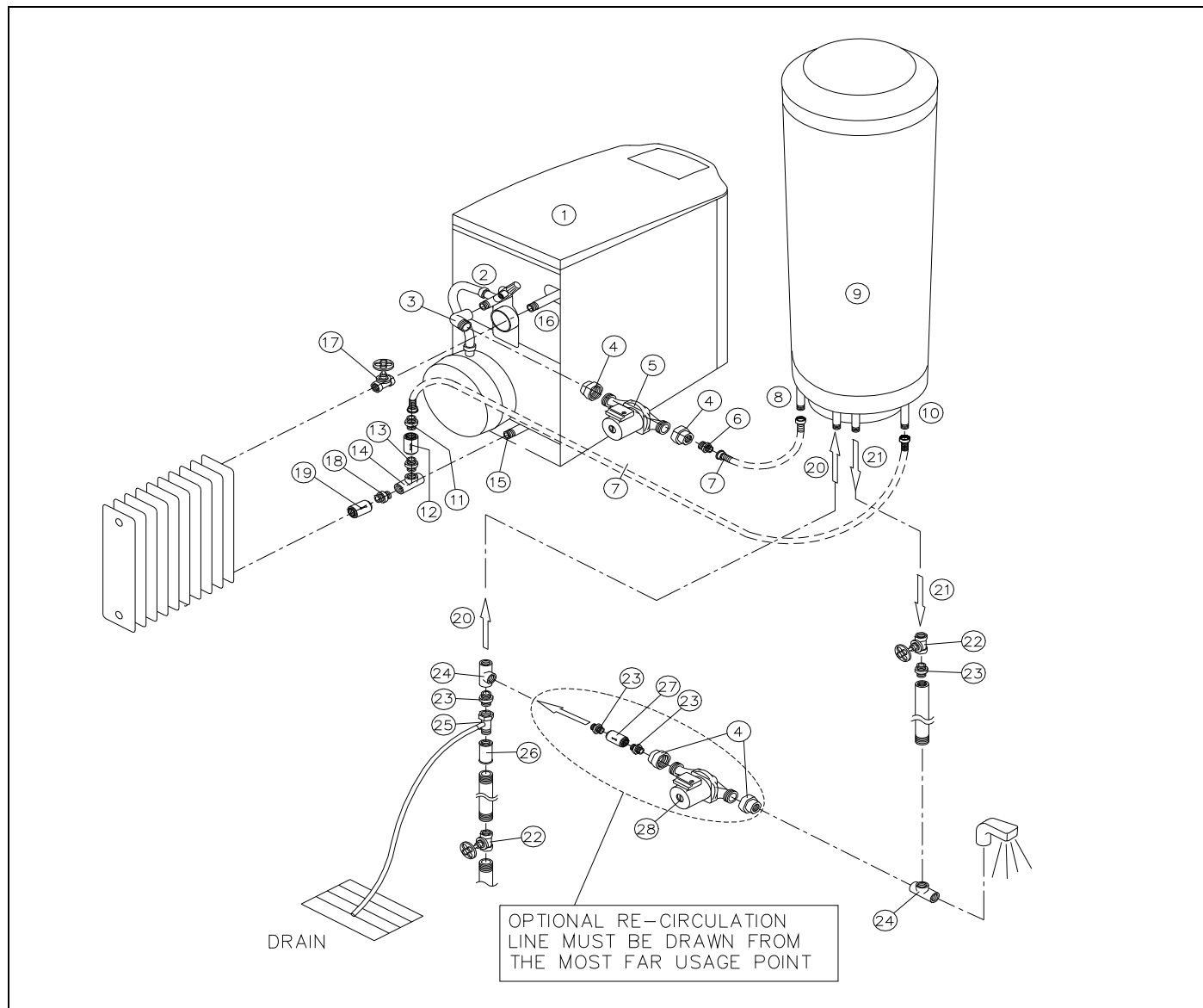
- 1050 л / час (17,5 л / мин)

- кобальтосодержащая эмаль (160 микрон)



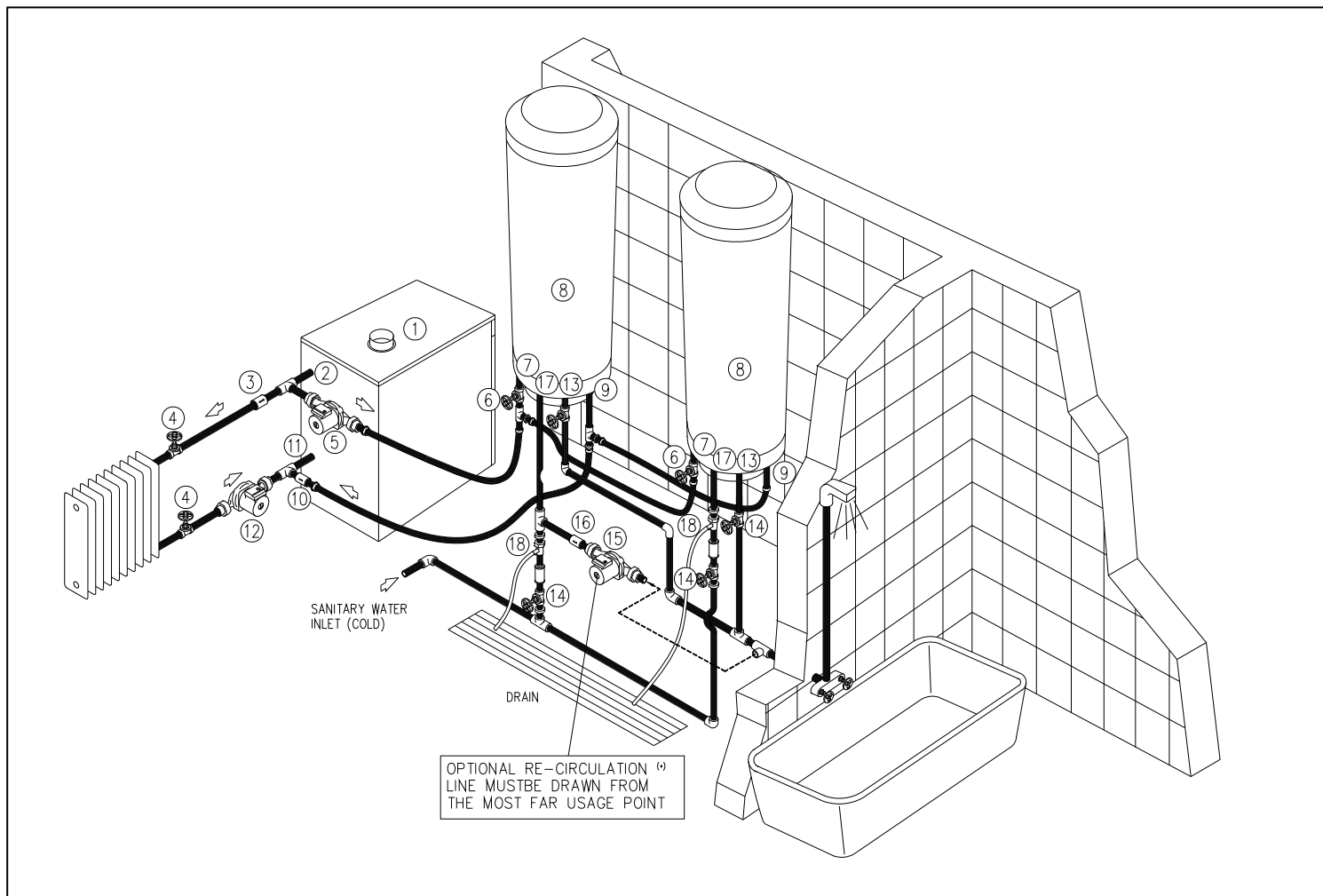
1. Монтажный дюбель
2. Монтажная пластина
3. Теплоизоляция
4. Штуцер отбора воды контура ГВС из бойлера
5. Внутренняя емкость бойлера
6. Котловой серпантин
7. Колба термостата
8. Термостат
9. Магниевый анод
10. Панель управления
11. Фиксатор вертикального положения
12. Штуцер поступления котлового теплоносителя в бойлер
13. Обратный клапан
14. Штуцер подачи воды контура ГВС в бойлер
15. Штуцер поступления воды контура ГВС из бойлера
16. Штуцер поступления котлового теплоносителя из бойлера
17. Штуцер поступления воды контура ГВС в бойлер

Схема подключения бойлера к котлу



1. Котел
2. Выход из котла на подсоединение к бойлеру 1"
3. Отводное колено 1"
4. Фитинг для подключения помпы (насоса)
5. Циркуляционный насос
6. Редуцирующий nipple 1" – 3/4"
7. Гибкий шланг
8. Вход в змеевик 3/4"
9. Бойлер
10. Выход из змеевика 3/4"
11. Nipple 3/4"
12. Обратный клапан 3/4"
13. Редуцирующий nipple 1" – 3/4"
14. Т-образный фитинг 1"
15. Обратная подача теплоносителя в котел 1"
16. Прямая подача теплоносителя от котла 1"
17. Шаровой кран 1"
18. Nipple 1"
19. Обратный клапан 1"
20. Подача воды контура ГВС в бойлер 1/2"
21. Выход воды контура ГВС из бойлера 1/2"
22. Шаровой кран 1/2"
23. Nipple 1/2"
24. Т-образный фитинг 1/2"
25. Предохранительный клапан
26. Патрубок 1/2"
27. Обратный клапан 1/2"
28. Насос контура ГВС

Схема подключения нескольких бойлеров



1. Котел
2. Прямая подача теплоносителя от котла 1"
3. Обратный клапан 1"
4. Шаровой кран 1"
5. Циркуляционный насос
6. Шаровой кран 3/4"
7. Вход в змеевик 3/4"
8. Бойлер
9. Выход из змеевика 3/4"
10. Обратный клапан 3/4"
11. Обратная подача теплоносителя в котел 1"
12. Циркуляционный насос отопительного контура
13. Подача горячей воды от бойлера в контур ГВС 1/2"
14. Шаровой кран 1/2"
15. Насос контура ГВС
16. Обратный клапан 1/2"
17. Подача холодной воды в бойлер 1/2"
18. Предохранительный клапан

* Рекомендуется устанавливать ре-циркуляционный насос в случае, если расстояние от бойлера до точки потребления воды (смеситель) превышает 30 метров.

Монтаж бойлера.

Монтаж прибора должен быть выполнен квалифицированными специалистами в следующей последовательности:

1. Просверлите отверстия в стене используя крепёжную пластину в качестве шаблона.
2. Установите в отверстиях дюбеля.
3. Вкрутите в дюбеля крепёжные болты.
4. Установите бойлер крепёжной пластиной на болты, отрегулируйте положение прибора пластиковым фиксатором.

Внимание.

! После монтажа убедитесь, что вертикальная поверхность, к которой крепится водонагреватель, выдерживает прибор с заполненным водой резервуаром.

! Пробка на Т-образной муфте предназначена только для сервисных работ.

Включение прибора

- Произведите монтаж и подключение прибора в соответствии с соответствующими разделами;
- Заполните емкость водонагревателя водой. Если вода вытекает из штуцера выходы воды из прибора, это означает, что резервуар бойлера полностью наполнен;
- Прибор работает по принципу передачи тепловой энергии от котловой воды через стальной серпантин на воду контура ГВС. В случае расхода воды через серпантин – вода в резервуаре бойлера постоянно подогревается.

Подсоединение к водопроводу.

1. Штуцер подачи холодной воды контура ГВС помечен синим колпачком, штуцер выхода горячей воды - красным.
2. Соедините последовательно Т-образную муфту с пробкой, ниппель и предохранительный вентиль, после чего подсоедините данный каскад к штуцеру подачи холодной воды. Предохранительный вентиль должен быть подсоединен направленно потоку воды.
3. Подсоедините штуцер подачи холодной воды к источнику поступления воды, а выход горячей воды к потреблению воды.

Уход за прибором.

- Перед разборкой прибора для проведения сервисных работ освободите прибор от воды, используя для этого пробку на Т-образной муфте.
- Вследствие обрастания (износа) магниевый анод подлежит замене со средней периодичностью один раз в 1,5 - 2 года.
- Важно помнить, что использование жесткой воды может привести к отложениям на нагревательном элементе и других внутренних частях прибора. В этой связи рекомендуется периодически очищать внутренние части от накипи и известковых отложений.

ГАРАНТИЙНОЕ ОБСЛУЖИВАНИЕ

Изготовитель предоставляет гарантию на внутренний бак изделия сроком на 3 года и на остальные комплектующие – 1 год, начиная с даты розничной продажи.

Гарантийное обслуживание производится на основании Гарантийной Книжки производителя, которая передаётся потребителю при розничной покупке.

Условия предоставления гарантийного и послегарантийного обслуживания указаны в Гарантийной Книжке. Адрес и контактные телефоны гарантийной мастерской предоставляются розничным продавцом.

Гарантийный ремонт оборудования не предоставляется и завод-изготовитель не несет ответственности за работу прибора при несоблюдении и грубых нарушениях рекомендаций данной Инструкции по Монтажу и Эксплуатации, а также в случае установки и запуска данного оборудования лицами, не имеющими разрешения и лицензии на проведение данного вида работ.

Представительство в Украине:

65014, Украина, г. Одесса, ул. Пушкинская 33/47

(048) 777-01-64, 777-03-74

www.demirdokum.com.ua